

# Propagación de la congestión y cómo evitarla

En este documento se describe cómo la propagación de la congestión (también denominada vaciado lento) puede afectar la red de área de almacenamiento (SAN), las métricas que se utilizan para describir la gravedad de cada tipo de congestión para Connectrix B-Series y MDS-Series, así como las medidas preventivas que se pueden tomar para evitar los efectos de la propagación de la congestión

Mayo de 2019

Propagación de la congestión y cómo evitarla | H17762.2 |

## Revisiones

Fecha	Descripción
Mayo de 2019	Versión inicial

## Agradecimientos

La documentación fue elaborada por los siguientes miembros del equipo de ingeniería de almacenamiento de Dell EMC:

Autores:

Alan Rajapa

Erik Smith

La información contenida en esta publicación se proporciona "tal cual". Dell Inc. no se hace responsable ni ofrece garantía de ningún tipo con respecto a la información de esta publicación y específicamente renuncia a toda garantía implícita de comerciabilidad o capacidad para un propósito determinado.

El uso, la copia y la distribución de cualquier software descrito en esta publicación requieren una licencia de software correspondiente.

© Publicado en mayo de 2019: Dell Inc. o sus filiales. Todos los derechos reservados. Dell, EMC, Dell EMC y otras marcas comerciales son marcas comerciales de Dell Inc. o sus filiales. Las demás marcas comerciales pueden ser marcas comerciales de sus respectivos dueños.

Dell considera que la información de este documento es precisa en el momento de su publicación. La información está sujeta a cambios sin previo aviso.

# Tabla de contenido

1	Prefacio .....	4
2	Descripción general .....	6
	REQUISITOS PREVIOS .....	6
3	¿Qué es la propagación de la congestión? .....	8
4	Propagación de la congestión debido a sobreescripción .....	11
	Base de aplicaciones .....	12
	Generación de gráficos de perfiles base de aplicaciones .....	12
	4.1.1 Brocade .....	18
	4.1.2 Cisco .....	19
	ALERTAS DE PROPAGACIÓN DE LA CONGESTIÓN DE UNISPHERE .....	20
	CONCLUSIÓN.....	25
5	Corrección.....	26
	PREVENCIÓN.....	26
	Relación de ancho de banda .....	26
	Implementación de límites de ancho de banda .....	27
6	Apéndice .....	29
	HABILITAR EL MONITOREO DE RENDIMIENTO.....	29
	MONITOREO DE PROPAGACIÓN DE LA CONGESTIÓN DE CONNECTRIX.....	31
	6.1.1 Brocade .....	31
	6.1.2 Cisco .....	36
	6.1.3 Dell EMC .....	44
	6.1.4 Brocade .....	44
	6.1.5 Cisco .....	45
	6.1.6 Sobreescripción.....	46
	6.1.7 Brocade .....	47
	6.1.8 Cisco .....	49

En este documento se describe cómo la propagación de la congestión (también denominada vaciado lento) puede afectar la red de área de almacenamiento (SAN), las métricas que se utilizan para describir la gravedad de cada tipo de congestión para Connectrix B-Series y MDS-Series, así como las medidas preventivas que se pueden tomar para evitar los efectos de la propagación de la congestión.

Como parte de un esfuerzo por aumentar y mejorar el rendimiento y las funcionalidades de su línea de producto, Dell EMC lanza revisiones periódicas de hardware y software. En consecuencia, es posible que algunas de las funciones que se describen en este documento no sean compatibles con todas las revisiones de hardware y software que se encuentran en uso actualmente. Para obtener la información más reciente acerca de las funciones de cada producto, consulte las notas de la versión del producto correspondiente.

Si un producto no funciona correctamente o de la manera que se describe en este documento, póngase en contacto con el representante de Dell EMC.

#### Audiencia

Este libro técnico está dirigido a los profesionales de campo de Dell EMC, incluidos los consultores de tecnología, y a los arquitectos de almacenamiento, los administradores y los operadores involucrados en la adquisición, la administración, la operación o el diseño de un ambiente de almacenamiento en red que contiene dispositivos de EMC y host.

#### Documentación relacionada

Todas las notas de la versión y la documentación relacionadas están disponibles en <https://dell.com/support>. Haga clic en **Support by Product**, ingrese el nombre de producto y haga clic en **Documentation**.

#### Matriz de soporte de Dell EMC e E-Lab Navigator Interoperability

Para obtener la información más reciente, consulte siempre la *matriz de soporte de Dell EMC*, disponible en E-Lab Interoperability Navigator (ELN) en <https://www.dell.com/en-us/products/interoperability/elab.htm#tab0=2>

**Dónde obtener ayuda** La información de soporte, productos y licenciamiento de Dell EMC se puede obtener en el sitio del servicio de soporte en línea de Dell EMC, como se describe a continuación.

**Nota:** Para abrir una solicitud de servicio por medio del sitio del servicio de soporte en línea de Dell EMC, debe contar con un acuerdo de soporte técnico válido. Póngase en contacto con su representante de ventas de Dell EMC para obtener más información sobre cómo obtener un acuerdo de soporte válido o para aclarar cualquier tipo de dudas en relación con su cuenta.

#### Información de productos

Para obtener documentación, notas de la versión, actualizaciones de software o información acerca de productos, licenciamiento y servicio de Dell EMC, visite el sitio del servicio de soporte en línea de Dell EMC (se requiere registro) en: <https://www.dell.com/support>

#### Soporte técnico

Dell EMC ofrece una amplia variedad de opciones de soporte.

**Support by Product:** Dell EMC ofrece información consolidada específica de productos a través de la Web en: <https://support.dell.com/products>

Las páginas web Support by Product ofrecen enlaces rápidos a documentación, documentación técnica, asesorías (como artículos de la base de conocimientos de uso frecuente) y descargas, además de contenido dinámico, como presentaciones, análisis, entradas pertinentes del foro de servicio al cliente y un enlace al chat en línea de Dell EMC.

**Chat en línea  
de Dell EMC:  
Soporte de  
eLicensing**

abra una sesión de chat o de mensajería instantánea con un ingeniero de soporte de Dell EMC. Para activar sus derechos y obtener sus archivos de licencia, visite el Centro de servicios en <https://dell.com/support>, según se indica en la carta del código de autorización de licencia (LAC) que se le envió por correo electrónico.

## 2

### Descripción general

El objetivo de esta documentación técnica es realizar lo siguiente:

1. Describir cómo la propagación de la congestión (también denominada vaciado lento) puede afectar la red de área de almacenamiento (SAN),
2. Definir las métricas que se utilizan para describir cada gravedad y tipo de congestión para los productos Connectrix B-Series y MDS-Series,
3. Describir las medidas preventivas que se pueden usar para evitar los efectos de la propagación de la congestión y
4. Demostrar cómo usar la información anterior para detectar, prevenir y corregir la propagación de la congestión debido a sobresuscripción.

### REQUISITOS PREVIOS

#### Tenga en cuenta lo siguiente:

En este documento se supone que las siguientes versiones de software están en uso. Los pasos pueden diferir en las versiones anteriores. Consulte el apéndice para obtener detalles que describen cómo habilitar las funciones necesarias.

1. Dell EMC Unisphere for PowerMax y VMAX están instalados y en ejecución, y el arreglo se registró para recolectar datos de rendimiento.  
[https://www.dell.com/support/products/27045\\_Unisphere-for-/Documentation/?source=promotion](https://www.dell.com/support/products/27045_Unisphere-for-/Documentation/?source=promotion)
2. Las GUI de administración de SAN están instaladas.
  - a. Para fabricas Brocade: Connectrix Manager Data Center Edition (CMCNE) 14.x o superior  
**Descarga:**  
[https://www.dell.com/search/?text=CMCNE%2014&searchLang=en\\_US&facetResource=DOWN](https://www.dell.com/search/?text=CMCNE%2014&searchLang=en_US&facetResource=DOWN)  
**Guía de administración:**  
[https://www.dell.com/search/?text=CMCNE%2014%20admin%20guide&searchLang=en\\_US](https://www.dell.com/search/?text=CMCNE%2014%20admin%20guide&searchLang=en_US)
  - b. Para fabricas Cisco: Cisco Data Center Network Manager (DCNM) 10.x o superior  
**Descarga:**  
<https://www.dell.com/support/search/?text=DCNM%2010&facetResource=DOWN>  
  
**Guía de administración:**  
<https://www.cisco.com/c/en/us/support/cloud-systems-management/prime-data-center-network-manager/products-installation-guides-list.html>
3. El firmware del switch SAN debe ser el siguiente:
  - a. Brocade: Fabric O.S 7.4.1d o superior  
**Descarga:**  
[https://www.dell.com/support/search/?text=Brocade%20FOS%20download&searchLang=en\\_US&facetResource=DOWN](https://www.dell.com/support/search/?text=Brocade%20FOS%20download&searchLang=en_US&facetResource=DOWN)
  - b. Cisco: NX-OS 6.2(13) o superior  
**Descarga:**  
<https://www.dell.com/support/search/?text=NX-OS%20download>

4. Todas las licencias de monitoreo de rendimiento necesarias están instaladas.
  - a. Brocade requiere una licencia MAPS:  
<https://docs.broadcom.com/docs/53-1005239-04>
  - b. Cisco requiere la licencia del paquete de servidor DCNM-SAN:  
<https://www.cisco.com/c/en/us/support/cloud-systems-management/prime-data-center-network-manager/products-installation-guides-list.html>
  - c. PowerMAX y VMAX requieren una licencia electrónica Dell EMC Unisphere. Consulte la página 21 del siguiente archivo PDF para obtener más detalles:  
<https://www.dell.com/collateral/TechnicalDocument/docu88904.pdf>

¿Qué es la propagación de la congestión?

### 3 ¿Qué es la propagación de la congestión?

El transporte de datos hacia y desde un arreglo de almacenamiento requiere que todos los datos se entreguen en el destino de manera oportuna. Esto ocurre especialmente para los protocolos de almacenamiento basados en bloques que utilizan SCSI (por ejemplo, Fibre Channel-FCP). Aunque los motivos exactos de esto están fuera del alcance de esta documentación técnica, se pueden encontrar más detalles en la sección “Congestion and backpressure” del libro técnico *Networked Storage Concepts and Protocols*:

(<https://www.dellemc.com/en-us/products/interoperability/elab.htm#tab0=1hardware/technical-documentation/h4331-networked-storage-cncpts-prtcls-sol-gde.pdf>).

Al igual que cualquier otro protocolo de red, Fibre Channel (FC) debe garantizar la entrega oportuna de datos en una amplia variedad de situaciones comunes de congestión de la red. El mecanismo que utiliza FC se centra en la prevención de la pérdida de tramas mediante el control de flujo de buffer a buffer. Debido a esto, FC se considera un “protocolo sin pérdida”.

A pesar de que los mecanismos de control de flujo que cada protocolo utiliza son levemente diferentes, FC y otros protocolos sin pérdida (por ejemplo, DCB Ethernet e InfiniBand) evitan el desbordamiento del buffer en cualquier extremo de un enlace, lo que permite que el transmisor determine cuándo el receptor en el otro extremo del enlace está cerca del límite de capacidad. Cuando se determine esto, un puerto dejará de transmitir datos hasta que el otro extremo del enlace indique que está preparado para recibir datos adicionales. Mientras un transmisor se encuentra en este estado, no es posible transmitir tramas porque está experimentando congestión. Si un transmisor experimenta congestión durante un período suficientemente prolongado, esta congestión puede propagarse hacia atrás en dirección a la fuente. Este fenómeno se conoce como propagación de la congestión y en la siguiente secuencia de diagramas se muestra un ejemplo.

La **figura 1** es un ejemplo de una SAN que no está experimentando congestión. El host 1 y el host 2 ejecutan comandos de LECTURA en el arreglo.

Dado que el arreglo y el host están conectados a 16 Gbps y a que hay un ancho de banda de ISL suficiente (es decir, 32 G), no hay congestión en la SAN.

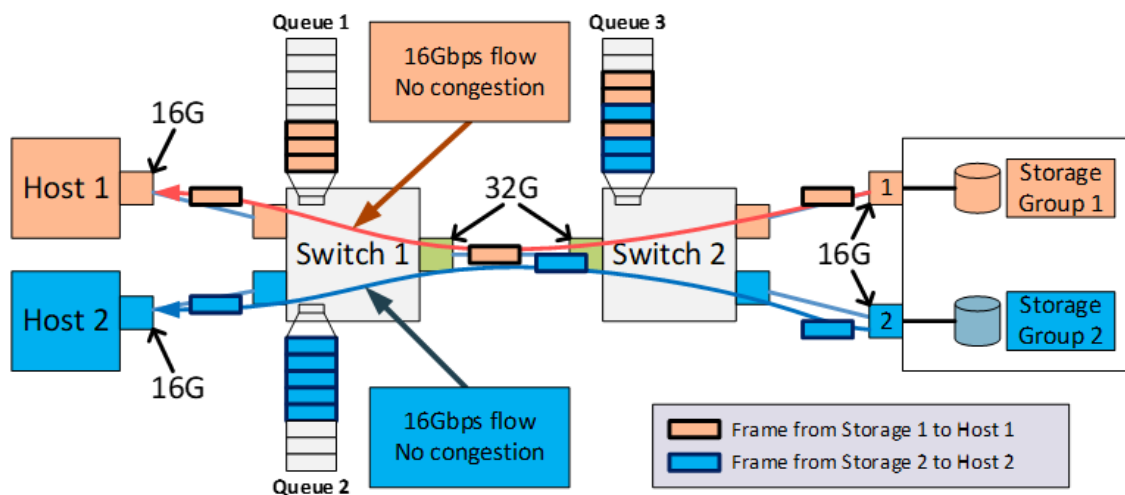


Figura 1 Sin congestión

En la **figura 2** se muestra un ejemplo de una SAN que está experimentando propagación de la congestión debido a sobresuscripción. Tenga en cuenta que la única diferencia entre las dos figuras es que, en la **figura 3**, la interfaz del host 1 se configuró para ejecutarse a 4 Gbps en lugar de 16 Gbps. Inmediatamente después de esto, si la interfaz del arreglo transmite datos a una velocidad mayor que la velocidad del HBA conectado (es decir, 4 G), el host 1 no podrá recibir los datos a la velocidad que se transmiten y el impacto inmediato será que las tramas se pondrán en línea de espera. A medida que se llena la línea de espera, la congestión se propaga a la fuente de los datos. Dado que el host 1 y el host 2 comparten el mismo Inter Switch Link (ISL), esta congestión afecta el “flujo inocente” entre el host 2 y el almacenamiento 2, lo que reduce el rendimiento de 16 Gbps a 4 Gbps.

Propagación de la congestión y cómo evitarla[Escriba aquí]



¿Qué es la propagación de la congestión?

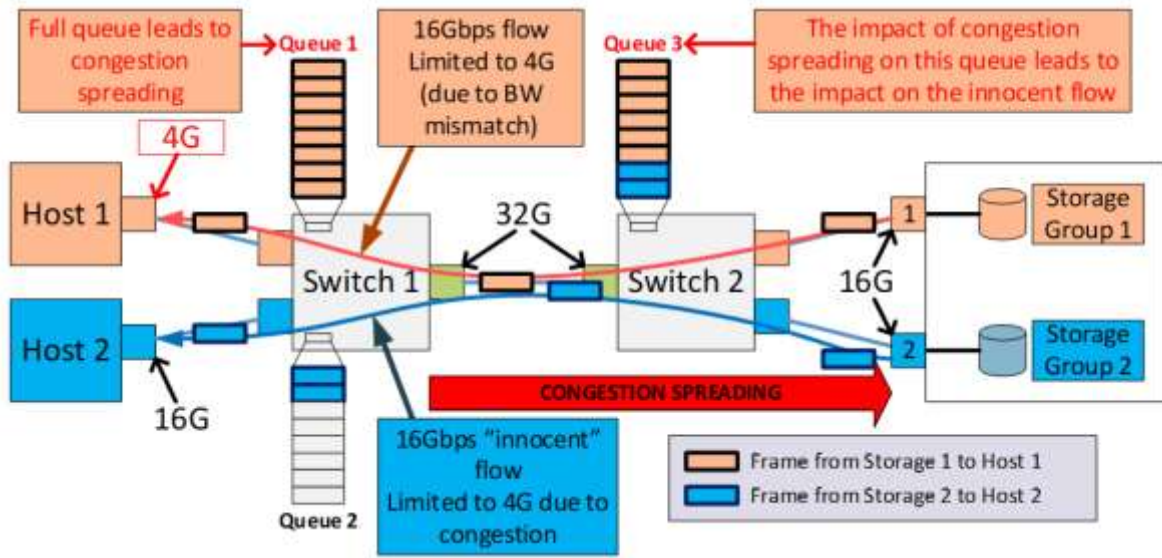


Figura 2 Congestión

Puede encontrar información adicional sobre la congestión y la propagación de la congestión en la sección “Congestion and backpressure” del libro técnico *Networked Storage Concepts and Protocols*: (<https://www.dell.com/collateral/hardware/technical-documentation/h4331-networked-storage-cnpts-ptcls-sol-gde.pdf>). Es importante tener en cuenta que la sobresuscripción es solamente una de las causas posibles de la propagación de la congestión. Otras causas se explicarán en las siguientes secciones.

- Tasa de congestión (tasa C)

La tasa de congestión o tasa C es un valor calculado que puede ayudar a detectar cuando se produce la propagación de la congestión. Por ejemplo, en la figura 3 se muestra un host (es decir, host 1) que puede recibir datos a una velocidad de 4 Gbps, pero está recibiendo datos de una interfaz de almacenamiento que puede transmitir datos a 16 Gbps.

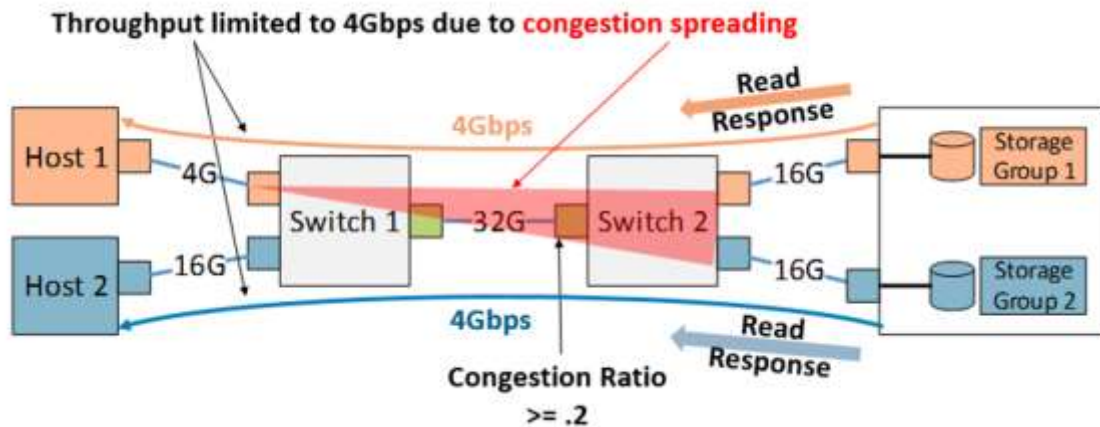


Figura 3 Tasa de congestión

¿Qué es la propagación de la congestión?

Parte de lo que hace que estos problemas sean tan difíciles de detectar y resolver es que, desde la perspectiva de la interfaz 4 G en el switch 1, todo está bien. La interfaz del switch transmite tramas a la velocidad que permite el enlace. Sin embargo, dado que el almacenamiento está transmitiendo datos a la velocidad que permite su enlace (es decir, 16 Gbps), habrá 12 Gbps (16 Gbps - 4 Gbps) de ancho de banda que transmitirá el arreglo, los que deberán quedar en línea de espera en algún lugar. Por lo general, la línea de espera se produce en el fabric y es la causa de la propagación de la congestión. Como se mencionó anteriormente, un método que se puede usar para detectar la presencia de la propagación de la congestión es calcular la tasa de congestión. Para ello, divide el contador "Time Spent at zero transmit credit" por el contador "Frames Transmitted" y obtendrá un número (por lo general entre 0 y 1). Si este número es mayor que 0,2, tiene congestión. Por cierto, este número se debe calcular por interfaz, por lo que es probable que sea más conveniente realizar el proceso mediante un script para comprobar este valor.

## 4 Propagación de la congestión debido a sobresuscripción

El siguiente caso de estudio se basa en la propagación de la congestión debido a sobresuscripción. La topología de este caso de estudio se muestra en la [figura 4](#) a continuación. En este caso de estudio, obtendrá más información sobre las herramientas y las técnicas que están disponibles actualmente para ayudar a detectar este problema e impedir que se produzca.

---

**Nota:** La propagación de la congestión es un problema extremadamente difícil de detectar y resolver. Esto se debe principalmente a la incapacidad que tiene la generación actual de herramientas de administración de indicar claramente que el problema se está produciendo y mucho menos de proporcionar alguna orientación real sobre cómo resolverlo. Como resultado, la solución de estos problemas requiere que el usuario final comprenda cuál es el problema y, a continuación, sepa cómo usar las herramientas que están disponibles actualmente para sacar conclusiones a partir de los datos disponibles que son limitados.

---

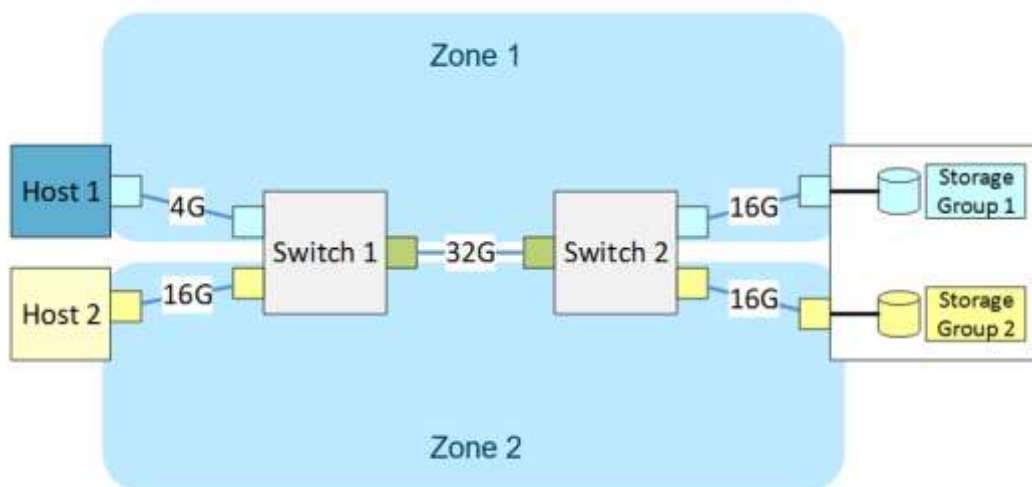


Figura 4 Topología de caso de estudio de sobresuscripción

- **Escenario:**

El usuario 1 tiene una aplicación existente que se ejecuta en el host 2 (HBA de 16 G) y que ejecuta I/O en diversos tamaños de bloques, profundidades de línea de espera y patrones de I/O. Esta aplicación se ha ejecutado durante mucho tiempo en este entorno y no había experimentado problemas hasta hace poco. A principios de este mes, el usuario 2 decidió cargar una aplicación en el host 1 (HBA de 4 G) con fines de pruebas. Inicialmente, todo funcionaba bien en el entorno con respecto al rendimiento y la latencia. Sin embargo, el usuario 1 empezó recientemente a detectar problemas de rendimiento con su aplicación.

- **Visión general de la solución de problemas:**

Para solucionar cualquier problema en general, primero debe comprender cómo se desempeña y cómo está configurado cada uno de los componentes en condiciones ideales de funcionamiento. Como sabe, una SAN tiene muchas partes móviles que componen el ecosistema, por lo que es muy importante desarrollar un perfil de entorno que conste de perfiles para los tres componentes principales que forman una SAN: una o más aplicaciones, fabric para SAN y almacenamiento.

La creación de estos perfiles base en distintos componentes del entorno le brindará la capacidad necesaria para detectar problemas fácilmente cuando surjan. Se debe tener en cuenta que estos perfiles no son de un solo uso. Debe recopilar de manera constante los datos de línea base durante toda la vida útil del entorno para que no solamente solucione problemas, sino que pueda planear el crecimiento y la expansión futuros.

## Propagación de la congestión debido a sobresuscripción

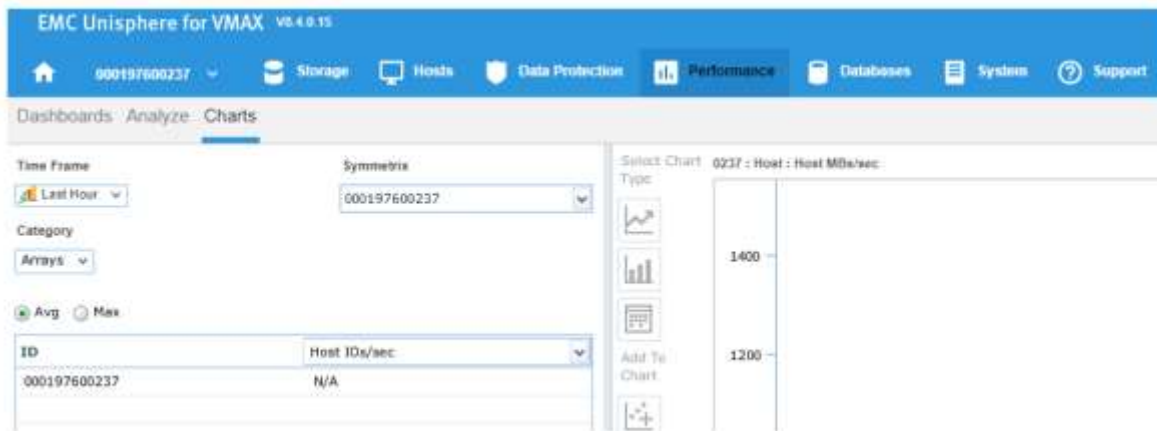
En las siguientes secciones se muestra que debe recopilar estas estadísticas base del arreglo de almacenamiento, de modo que, cuando surja un problema como el que se señaló en el escenario anterior, esté bien preparado para encontrar la causa raíz.

### Base de aplicaciones

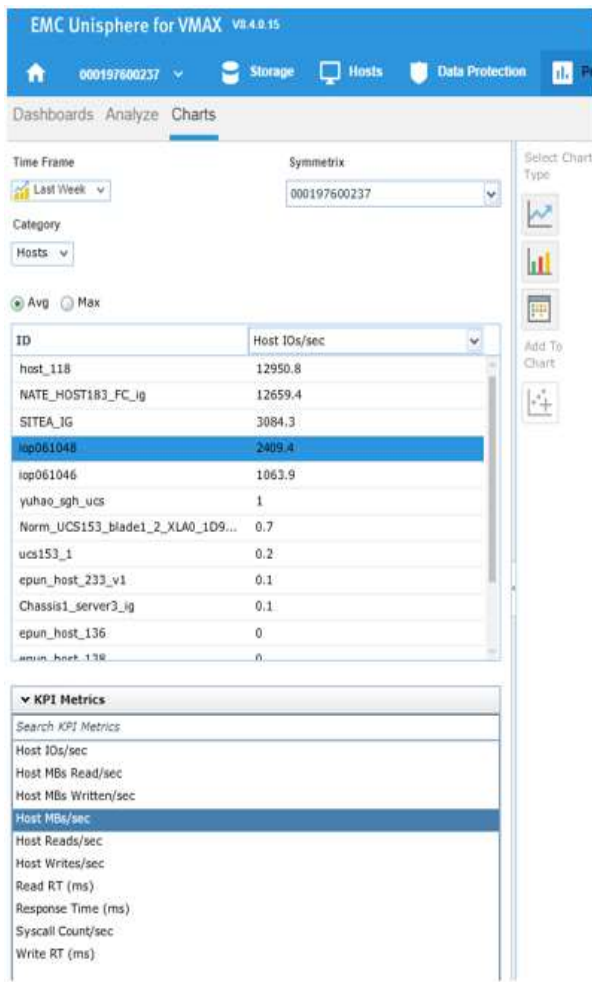
Con Dell EMC PowerMax y VMAX, cuando habilita el monitoreo de rendimiento, puede volver a su historia (hasta un año después de habilitar la función) para comprender cuál era el perfil de su aplicación en términos de IOPS y tiempos de respuesta antes de que se realizaran cambios. Contar con este perfil base de aplicaciones permitirá utilizar los gráficos generados y determinar fácilmente dónde podría haber problemas.

### Generación de gráficos de perfiles base de aplicaciones

En Dell EMC Unisphere, haga clic en **Performance > Charts**



Seleccione un valor en **Time Frame**. Podría ser cualquier momento ANTES de que observara el problema de rendimiento. En el menú desplegable **Category**, seleccione **Hosts > Hosts**.



Seleccione el host en cuestión. Para **KPI Metrics**, generaremos siete gráficos distintos. Repita esta sección para cada métrica de KPI. Si hace clic en todas las métricas a la vez, el gráfico las pondrá en un solo gráfico.

- Host IOs/sec
- Host MBs/sec
- Host Reads/sec
- Host Writes/sec
- Read RT (ms)
- Response Time (ms)
- Write RT (ms)

En la [figura 5](#), “I/O y MB/s de host”, se observan los I/O y los MB/s de host. En estos gráficos se puede ver cuándo y durante cuánto tiempo la aplicación ha estado ejecutando la mayor parte de I/O y ha estado utilizando el ancho de banda completo del enlace, así como los puntos bajos.

**Nota:** En la leyenda, observará que hay dos hosts, pero actualmente solo se muestran los I/O de uno de ellos porque el otro no está realizando ninguna I/O.

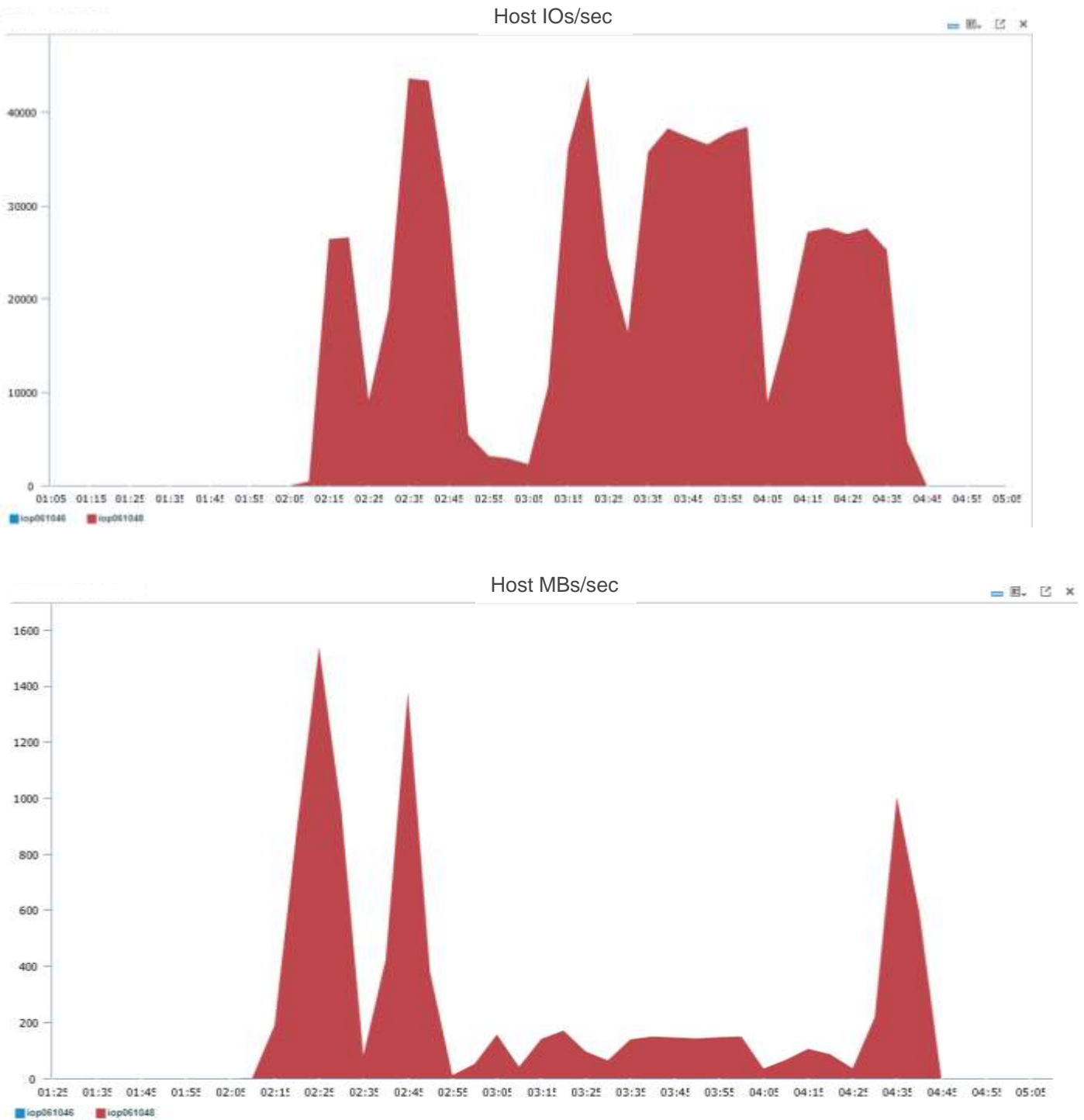


Figura 5 I/O y MB/s de host

## Propagación de la congestión debido a sobresuscripción

Los gráficos que se muestran en la [figura 6](#), "Lecturas y escrituras por segundo", proporcionan un desglose del tipo de I/O que genera la aplicación. En función de estos gráficos, se puede determinar qué porcentaje de I/O de la aplicación es de LECTURA frente al porcentaje de ESCRITURA. En este caso, se puede confirmar que la aplicación tiene una relación aproximada de 70/30 en términos de LECTURAS/ESCRITURAS.

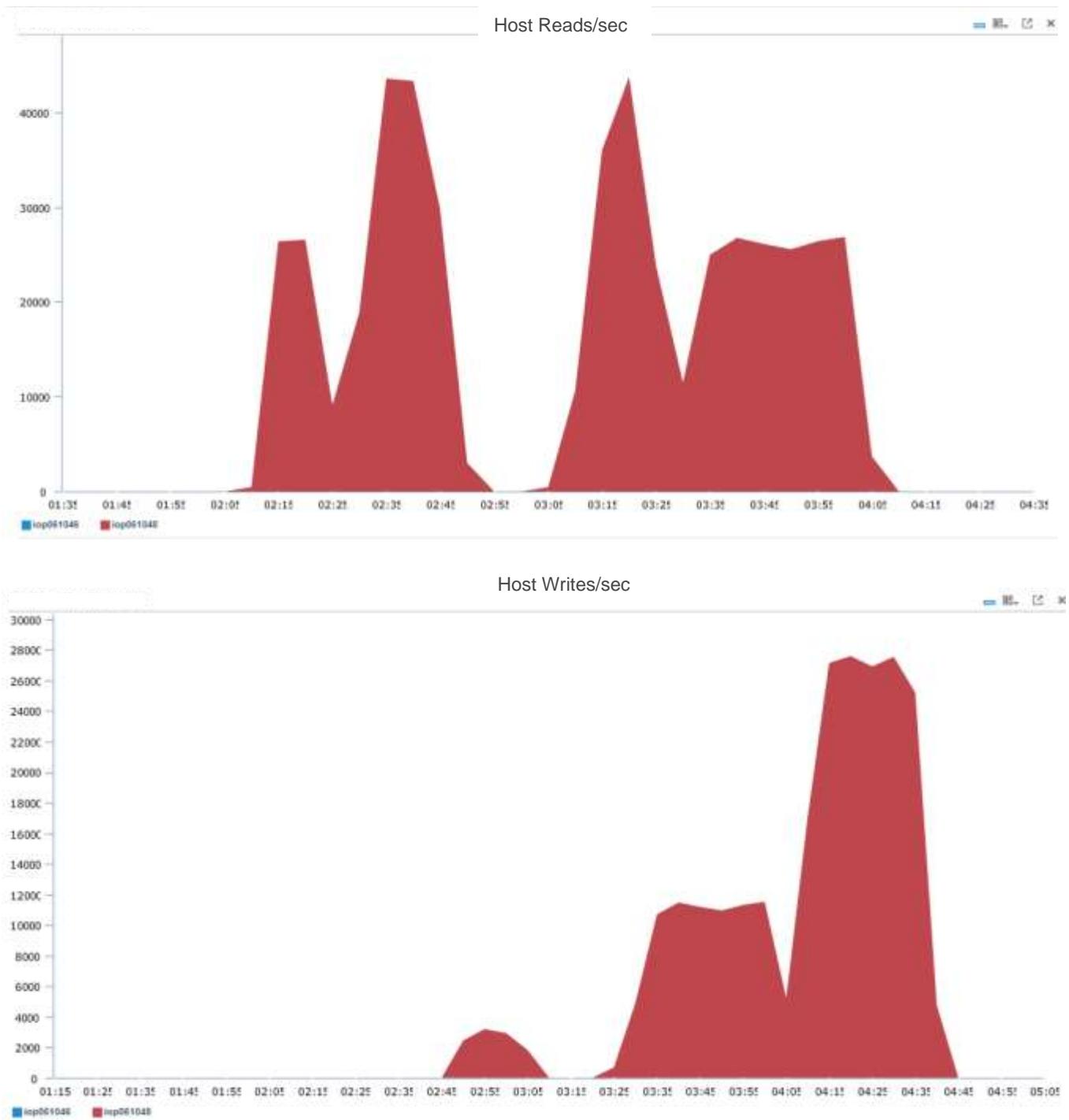


Figura 6 Lecturas y escrituras por segundo



La [figura 7](#) y la [figura 8](#) son probablemente los gráficos más útiles para la solución de problemas. Proporcionan un desglose de los tiempos de respuesta entre LECTURAS y ESCRITURAS que nos permite comprender la latencia que experimenta la aplicación. Esto es extremadamente útil cuando es necesario solucionar problemas de rendimiento, porque, si hay un incremento repentino en los tiempos de respuesta, este se puede correlacionar con eventos específicos usando los gráficos anteriores.



Figura 7 RT entre lecturas y escrituras (ms)



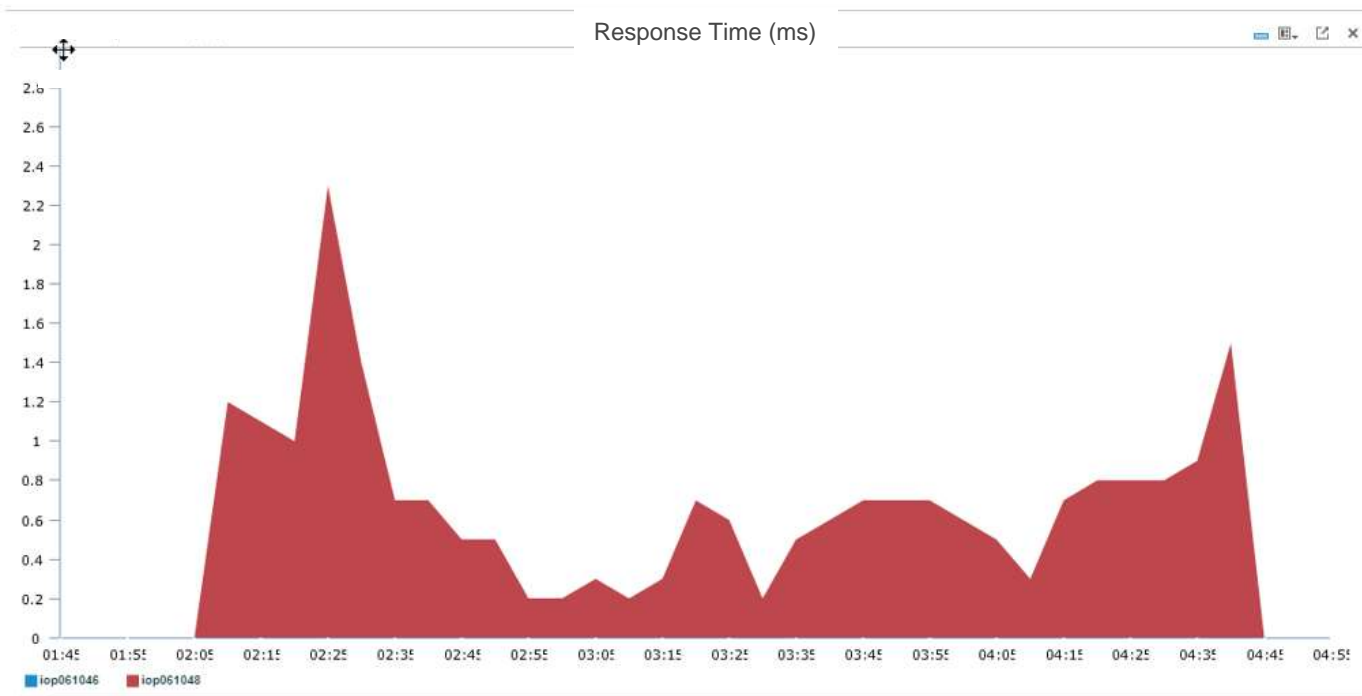


Figura 8 Tiempos de respuesta (ms)

Se tiene ahora un perfil de aplicación para la aplicación del usuario 1; se sabe que tiene una relación aproximada de 70/30 en términos de lecturas/escrituras, con tiempos de respuesta promedio de unos 0,7 ms y un tiempo de respuesta máximo de 2,3 ms.

Como se analizó en la [sección Escenario](#), recientemente se agregó un nuevo host que dio inicio a un problema de rendimiento en el entorno, por lo que hay que ver cómo se puede solucionar ese problema.

Dado que hay un problema de rendimiento en el entorno, se deben implementar las funciones disponibles en la SAN que pueden ayudar a determinar cuándo surgen estos tipos de problemas.

Ya que se conocen los tiempos de respuesta promedio, según el perfil de aplicación, se sabe que este problema de rendimiento es mayor que los tiempos de respuesta esperados.

## Alertas de propagación de la congestión de SAN de Connectrix

En esta sección se revisará el tipo de eventos de congestión informados desde el switch de la SAN. Asegúrese de haber completado la habilitación de estas funciones en el entorno de acuerdo con los [Requisitos](#).

### 4.1.1 Brocade

1. Asegúrese de que al menos las opciones **Top Port Traffic** y **BB Credit Zero** estén seleccionadas en el tablero. Si no es así, puede hacer clic en la llave inglesa de la esquina superior izquierda para agregarlas.

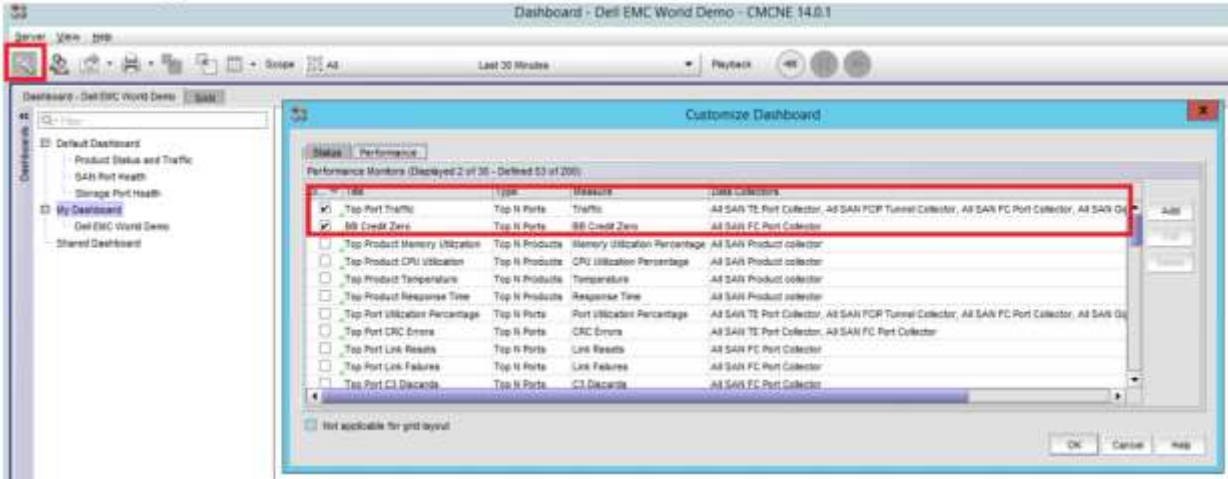


Figura 9 Tablero CMCNE

2. Cuando se produce una propagación de la congestión debido a sobresuscripción, como en el ejemplo de la figura 9, "Tablero CMCNE", normalmente verá las siguientes alertas en el tablero CMCNE:
  - a. Highly utilized F-Port
  - b. BB Credit Zero

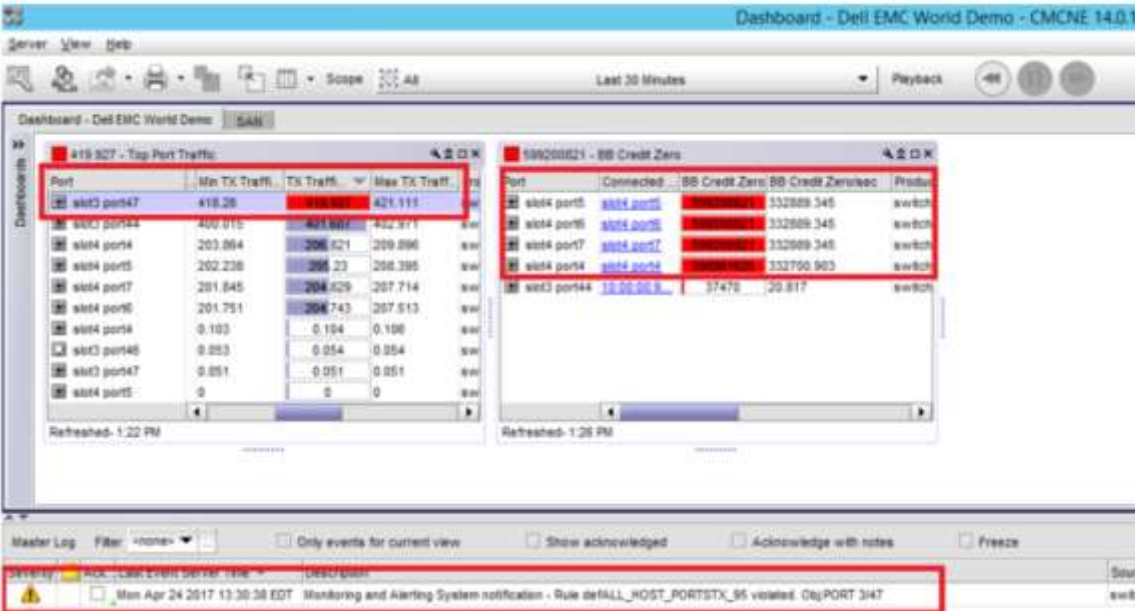
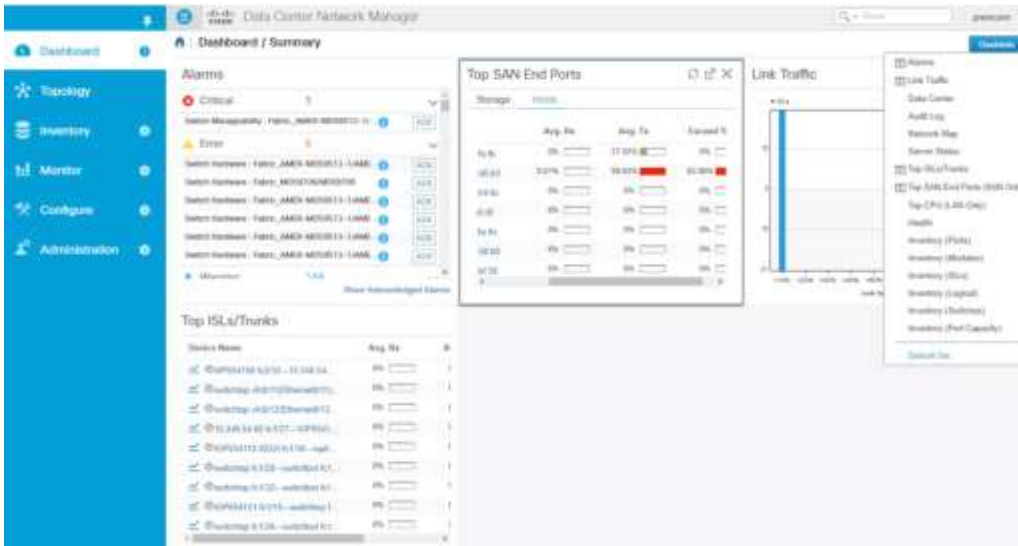


Figura 10 Tablero CMCNE mostrando alertas

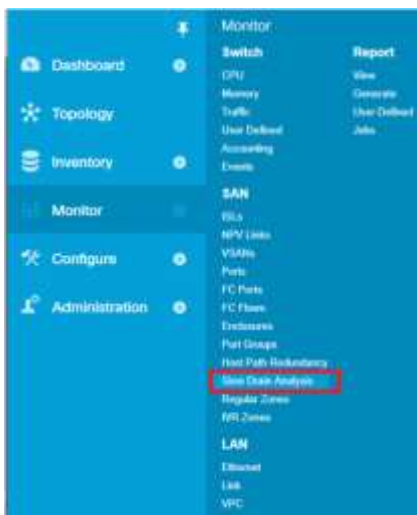
- La combinación de estos dos eventos, “puerto F muy utilizado” y ”créditos de buffer a buffer en cero” en los ISL, puede indicar que tiene un posible problema de rendimiento que es necesario investigar. Consulte el capítulo Corrección para saber qué se debe revisar.

#### 4.1.2 Cisco

- En el tablero DCNM, debe tener **Top SAN End Ports** como un dashlet. Si no es así, puede agregarlo en el menú desplegable. En **Top SAN End Ports**, verá que se indica que uno o más dispositivos tienen una utilización que supera el 90 %. DCNM tendrá umbrales predeterminados que marcan un puerto en amarillo o rojo cuando comienza a superar la utilización predeterminada. Esta alerta por sí sola no necesariamente significa que hay un problema de rendimiento en la SAN. También será necesario buscar otras alertas en los fabrics.



- Si ve un puerto F muy utilizado, ejecute la herramienta Slow Drain Analysis. Haga clic en **Monitor—>SAN > Slow Drain Analysis**.



- Ejecute la herramienta de análisis de vaciado lento durante 10 minutos. Cuando el informe finalice, observará que hay un gran incremento en el contador de TxWait durante el tiempo en que se ejecutó el informe. La combinación de estas alertas y el puerto F muy utilizado indica que se está produciendo una congestión de la SAN debido a sobresuscripción.

Interface	Speed	Connect To	Type	Level 3			Level 2		Level 1			
				TxCreditLoss	TxLinkReset	RxLinkRe...	TxTimeoutD...	TxDiscard	TxWtAvg10...	RxS2Bto0	TxS2Bto0	TxWait(2.5...
fc2/36	16Gb	IP054151 fc2/36 (port-channel6)	Switch	0	0	0	0	0	0	0	41429192	37.3350
fc2/37	16Gb	IP054151 fc2/37 (port-channel6)	Switch	0	0	0	0	0	0	0	30150028	26.8393
fc2/38	16Gb	IP054151 fc2/38 (port-channel6)	Switch	0	0	0	0	0	0	0	26841217	25.6649

La combinación de estos dos eventos, “puerto F muy utilizado” y “créditos de buffer a buffer en cero” en los ISL, puede indicar que tiene un posible problema de rendimiento que se debe investigar. Consulte la sección [Corrección](#) para saber qué se debe revisar.

## ALERTAS DE PROPAGACIÓN DE LA CONGESTIÓN DE UNISPHERE

En esta sección se indicará cómo usar Unisphere for PowerMAX y VMAX para correlacionar los eventos del switch de la SAN con el arreglo de almacenamiento.

Asegúrese de haber completado la habilitación de estas funciones en el entorno de acuerdo con la sección Requisitos.

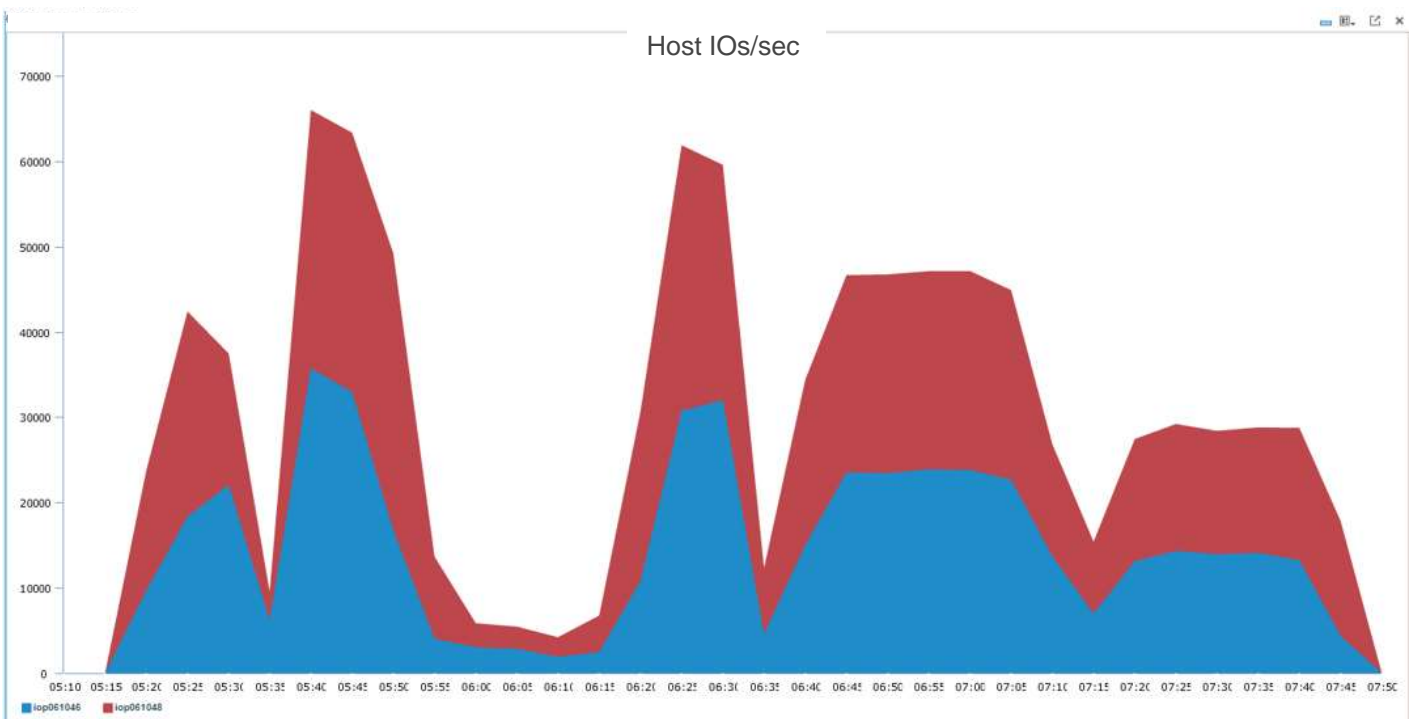
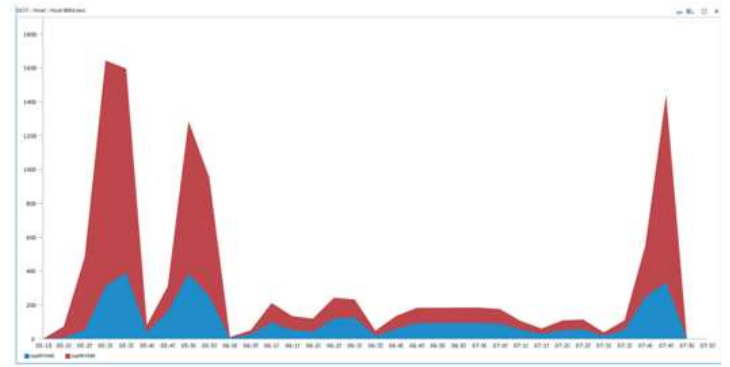
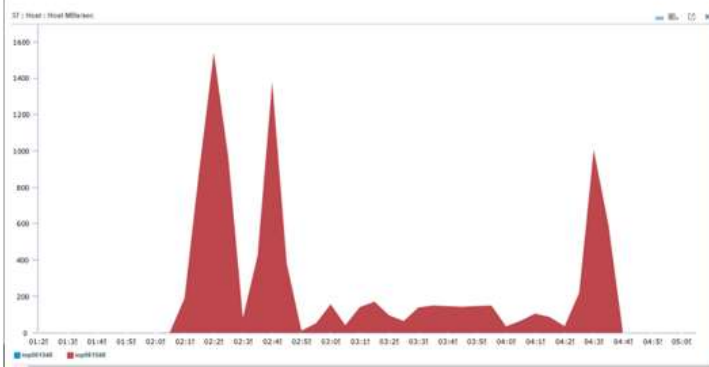
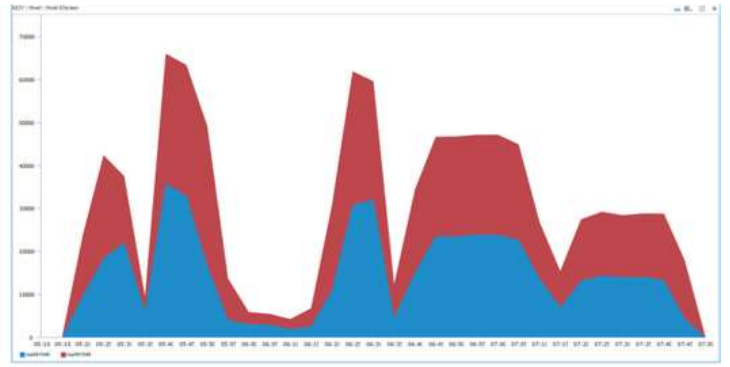
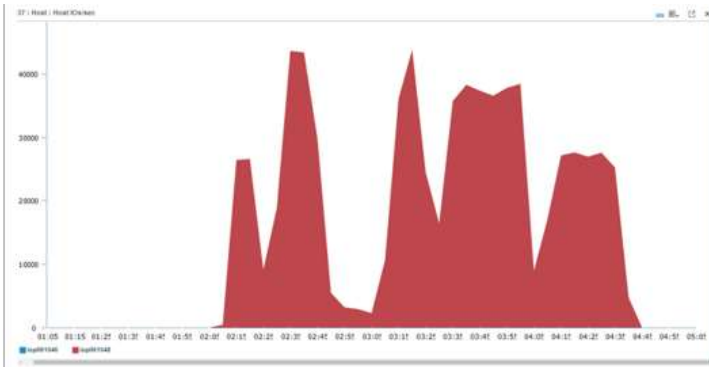
- Siga los pasos de [Generación de gráficos de perfiles base de aplicaciones](#). Genere los mismos siete gráficos y agregue el host del usuario 2 a la combinación (porque ese fue uno de los cambios recientes en el entorno antes de que se produjera el problema de rendimiento). Revise los datos.

Tenga en cuenta que el perfil base de aplicaciones = relación de 70/30 en términos de lecturas/escrituras con tiempos de respuesta promedio de aproximadamente 0,7 ms y un tiempo de respuesta máximo de 2,3 ms.

En la [figura 11](#) a continuación, cuando se comparan las I/O con los MB/s, realmente no se ve que exista un problema. De hecho, si se comparan con el gráfico de aplicación base original, en realidad hay más IOPS.

Además, puede ver que hay algunos puntos en los que se está cerca de la velocidad de línea (que se resalta a continuación). Estos puntos intervendrán más adelante.

# Propagación de la congestión debido a sobresuscripción



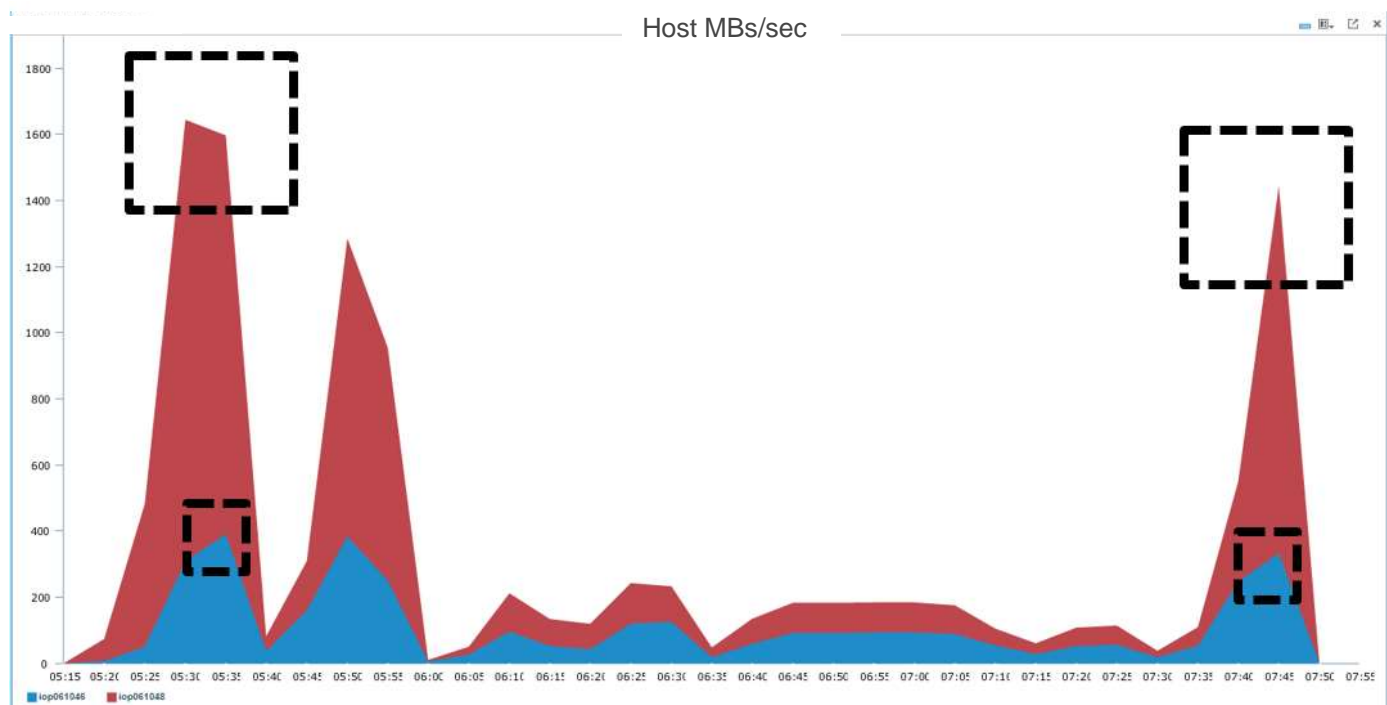


Figura 11 I/O y MB/s de host

En la [figura 12](#) se muestra la comparación de lecturas/escrituras entre los dos servidores. Como puede ver, no hay muchas diferencias entre el perfil de I/O y los servidores en este punto.

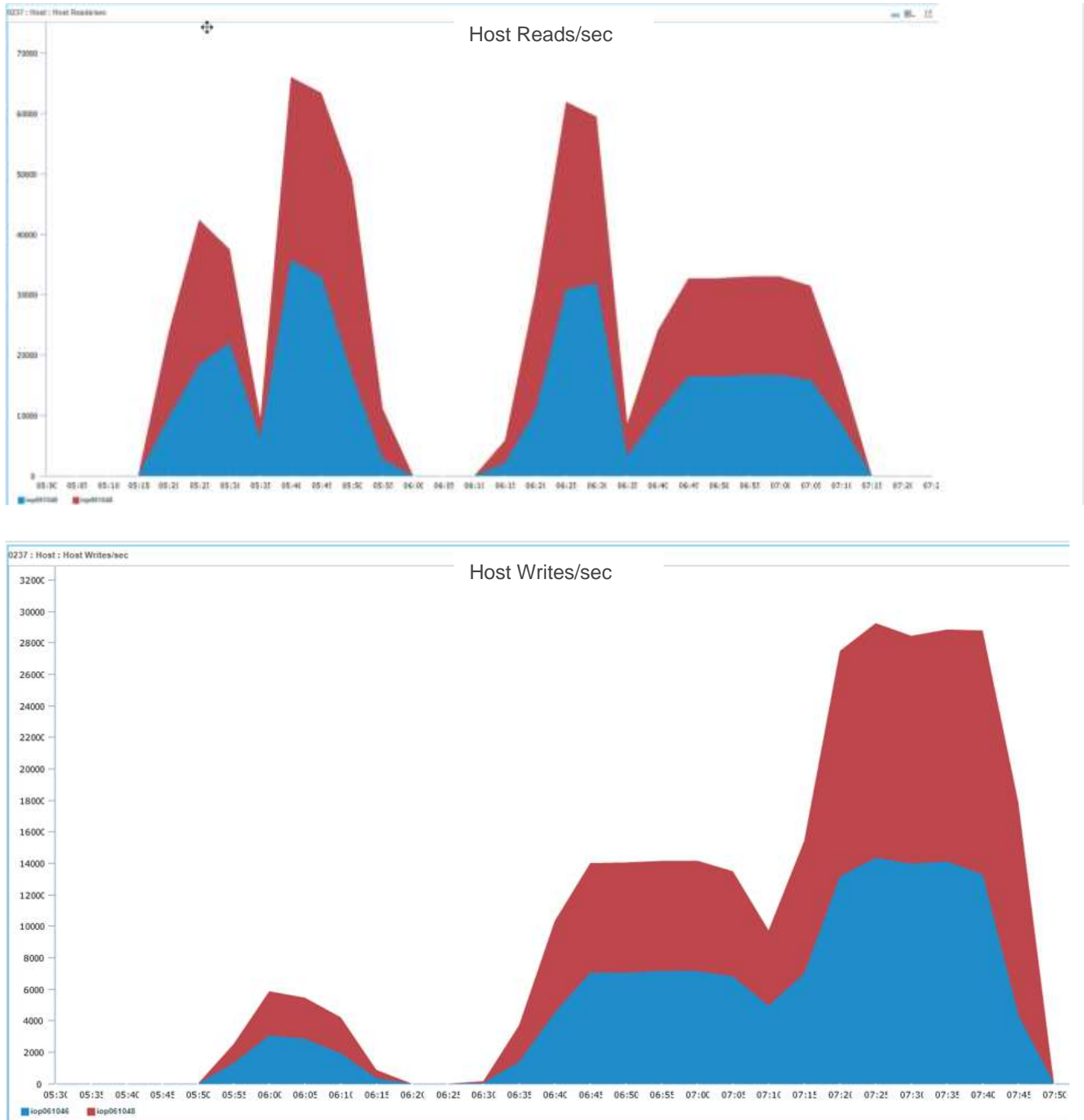


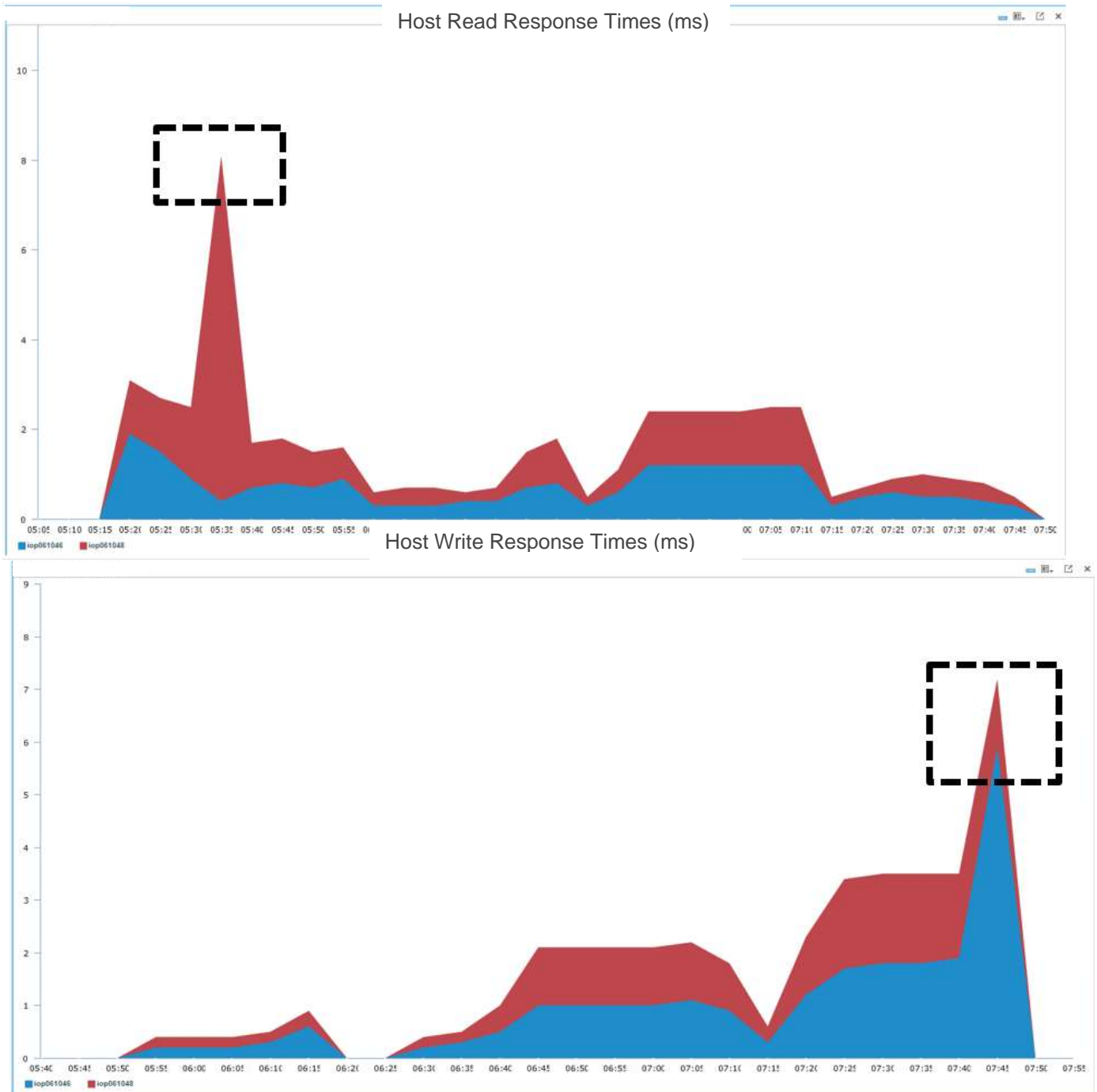
Figura 12 Lecturas y escrituras por segundo de host



En la [figura 13](#) se proporciona la información más útil. Teniendo en cuenta nuestro perfil de aplicación, se observan tiempos de respuesta promedio de aproximadamente 0,7 ms y de 2,3 ms como máximo. En el gráfico que aparece a continuación, se puede ver que hay un gran incremento repentino en los tiempos de respuesta en el que se alcanza el rango de 8 ms, y que también existe un aumento en los tiempos de respuesta promedio en general.

Al mirar nuevamente la [figura 11](#), se puede observar que estos tiempos de respuesta altos se correlacionan con el momento en que ambos servidores están cerca de la velocidad de línea.

Por lo general, en Fibre Channel, necesitará I/O de bloques grandes (más de 128 k) para saturar un enlace.





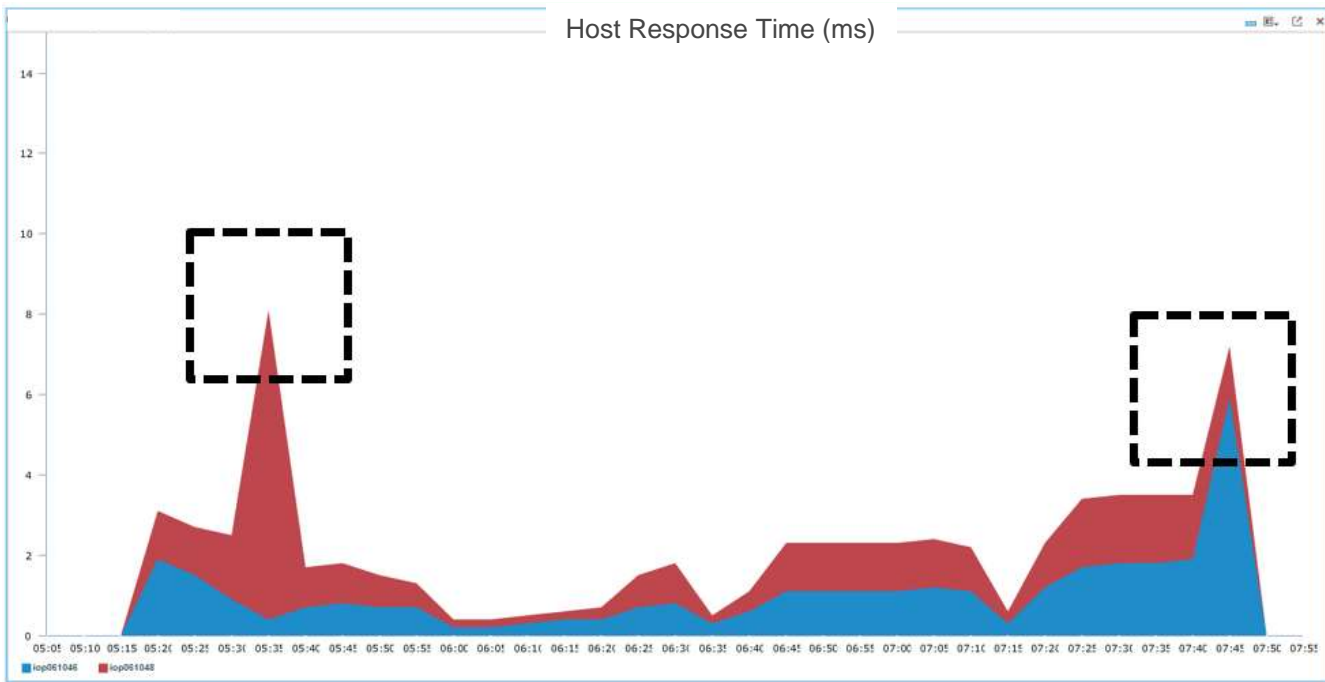


Figura 13 Tiempos de respuesta de lectura y escritura de host (ms)

### CONCLUSIÓN

Para recapitular toda la información que se conoce hasta ahora en este caso de estudio:

- **SAN de Connectrix:**

1. La SAN informa una gran cantidad de créditos de buffer a buffer en cero.
2. Se observa una alta utilización de tráfico en los puertos F.

- **Dell EMC PowerMAX y VMAX:**

1. Tiempos de respuesta altos durante la utilización completa del enlace

Como se mencionó anteriormente, la congestión debido al ancho de banda no coincidente es extremadamente difícil de detectar y confirmar con el conjunto de herramientas disponibles en la actualidad. Sin embargo, en función de las alertas anteriores, se puede deducir que el problema se debe al ancho de banda no coincidente y a las lecturas/escrituras de bloques grandes. Esto lo indican los tiempos de respuesta altos durante la utilización completa del enlace.

Otra manera de detectar este problema es mediante la **tasa de congestión**. En la actualidad, esta se debe calcular manualmente en el entorno (o puede intentar generarla con un script), pero se sabe que una vez que la tasa C sea mayor que 0,2, experimentará la congestión debido a la contrapresión que se está produciendo en el entorno SAN. La tasa C sería la primera indicación de un vaciado lento.

## 5 Corrección

### PREVENCIÓN

Para este caso de estudio específico (Propagación de la congestión debido a sobresuscripción), hay algunas opciones que puede implementar en el entorno para evitar que se produzca este problema.

#### Relación de ancho de banda

- Cuando revisa la SAN, debe identificar los dispositivos que se ejecutan a velocidades menores y, a continuación, comprender su tipo de perfiles de tráfico de aplicación. Recuerde que el hecho de que haya un ancho de banda no coincidente NO significa que exista necesariamente un problema.
- Revise el fabric de punto a punto para asegurarse de que todos los dispositivos finales se ejecuten a las mismas velocidades de enlace.
- Compruebe que exista una cantidad suficiente de ancho de banda en los ISL. Una buena regla general es que el ancho de banda de ISL total debe ser igual o mayor que la cantidad total de ancho de banda de almacenamiento en el fabric, cuando sea posible.
- Puede modernizar toda la SAN asegurándose de actualizar todos los componentes de punto a punto, como se muestra en la [figura 14](#) a continuación. La desventaja de este enfoque es que la sobresuscripción cero de punto a punto no es práctica en entornos más grandes. Además, puede ser muy costosa. Por lo tanto, solamente debe centrarse en actualizar el host específico, el switch y también la conectividad del almacenamiento.

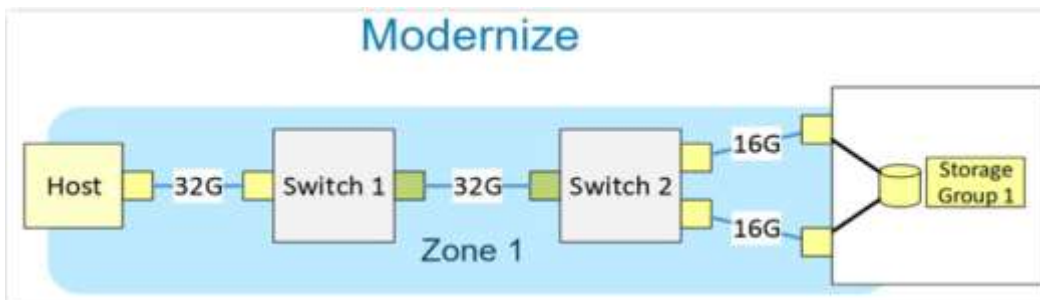


Figura 14 Modernización

Otra manera sería volver a zonificar, como se muestra en la [figura 15](#).

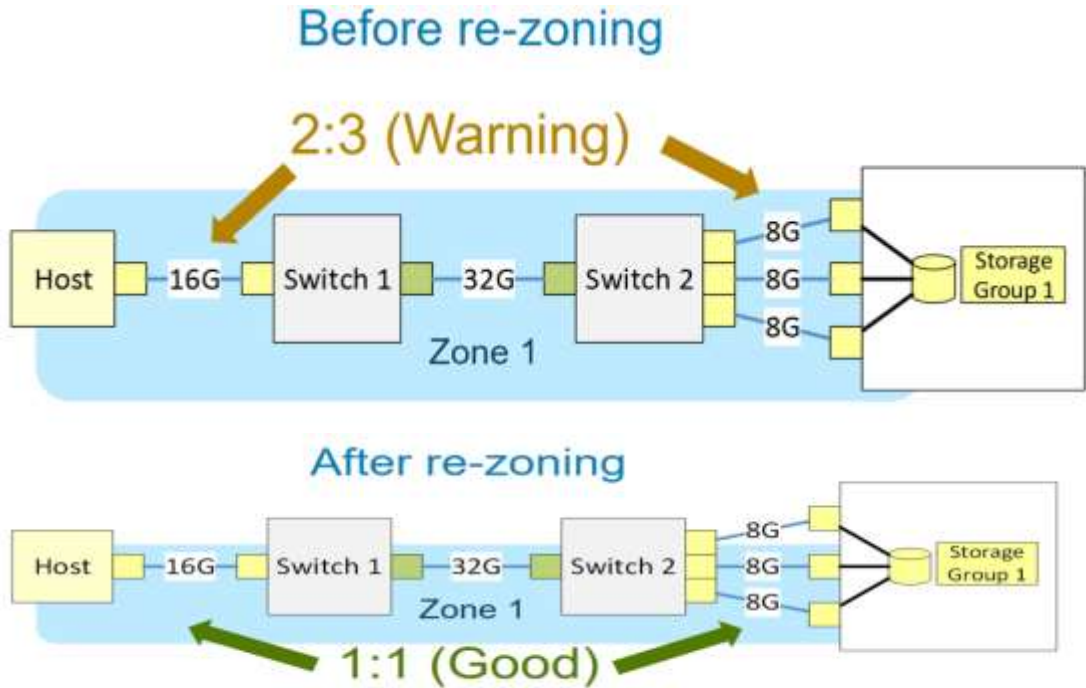


Figura 15 Antes y después de volver a zonificar

Implementación de límites de ancho de banda

Las plataformas Dell EMC VMAX y Dell EMC Unity crean límites de ancho de banda en los grupos de almacenamiento (VMAX) o los LUN (Unity). En el caso de estudio anterior, en el que hubo una propagación de la congestión debido a sobresuscripción, cuando se implementaron límites de ancho de banda, se observó una restauración del rendimiento, como se indica en la [figura 16](#) a continuación. Esto se puede realizar directamente a través de Unisphere en el grupo de almacenamiento.

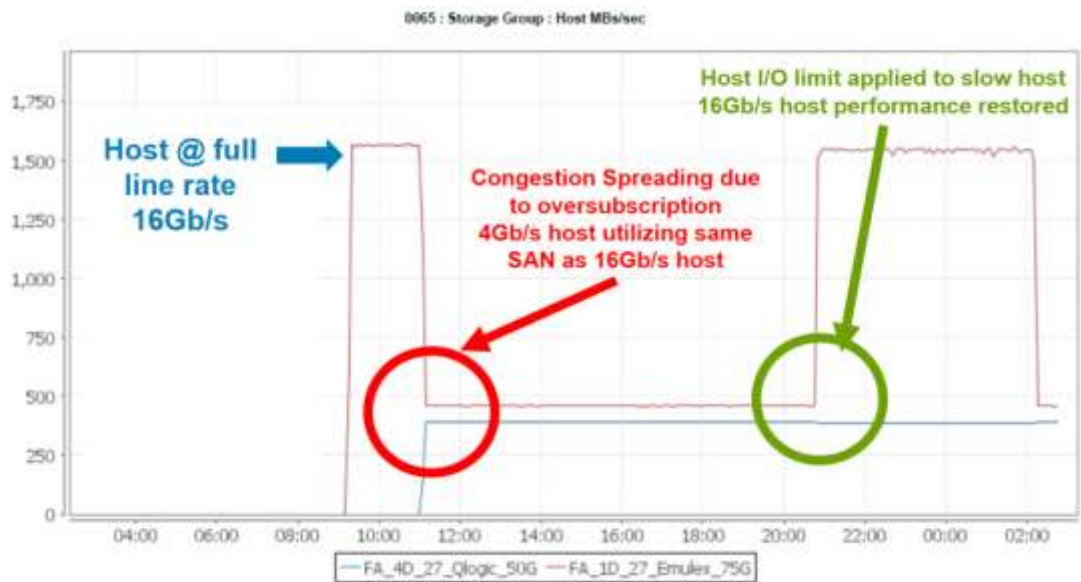


Figura 16 Aplicación de I/O de host limitadas

Es importante tener en cuenta que los límites de I/O no funcionarán bien con los clústeres. Se puede ver un ejemplo en la [figura 17](#) a continuación. Cuando se aplica el límite de host a un host de 4 Gb que está causando la contrapresión, el arreglo comienza a limitar la cantidad de datos que envía de vuelta al host de 4 Gb (según el límite de I/O configurado). Por lo tanto, el problema de contrapresión se elimina por completo y otros flujos pueden operar a velocidad de línea completa.

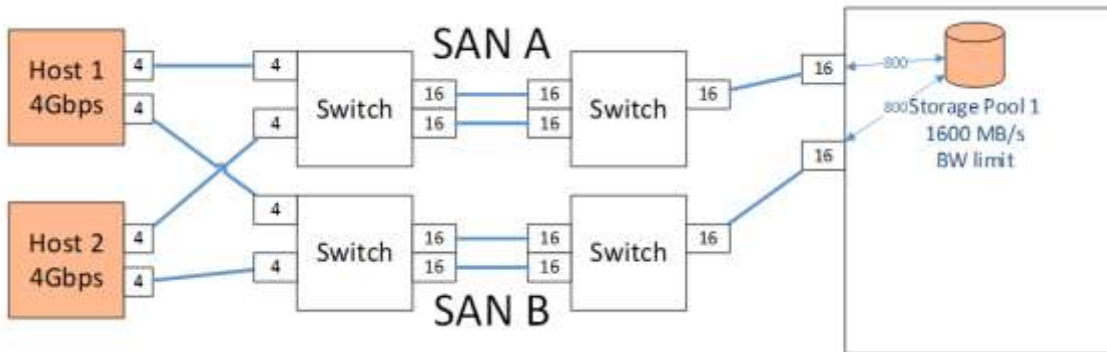


Figura 17 Límites de I/O con clústeres

En este ejemplo, hay dos hosts que se ejecutan a 4 Gb/s y que están en un clúster. Debido a que se encuentran en un clúster, ambos hosts tendrán acceso al volumen a través de cada fabric, lo que significa que se debe establecer un límite de I/O de ancho de banda de 1600 MB/s (800 MB/s para cada FA). Sin embargo, con este enfoque, no hay nada que impida que un solo HBA consuma los 800 MB/s en total.

#### Aislamiento

Otra manera de impedir este problema es aislar el tráfico más lento del tráfico de alta velocidad y utilizar ISL dedicados. Esto se puede lograr mediante la creación de fabrics virtuales (Brocade) o VSAN (Cisco) como se indica en la [figura 18](#) a continuación. La desventaja de este enfoque es que debe tener puertos dedicados, pero esto impide que el tráfico más lento afecte al tráfico de mayor velocidad. Para habilitar los fabrics virtuales en Brocade, se requerirá tiempo de inactividad, porque se debe reiniciar todo el switch. Cuando un puerto se transfiere a una VSAN diferente en Cisco, solamente se ven afectados los dispositivos finales que se transfieren.

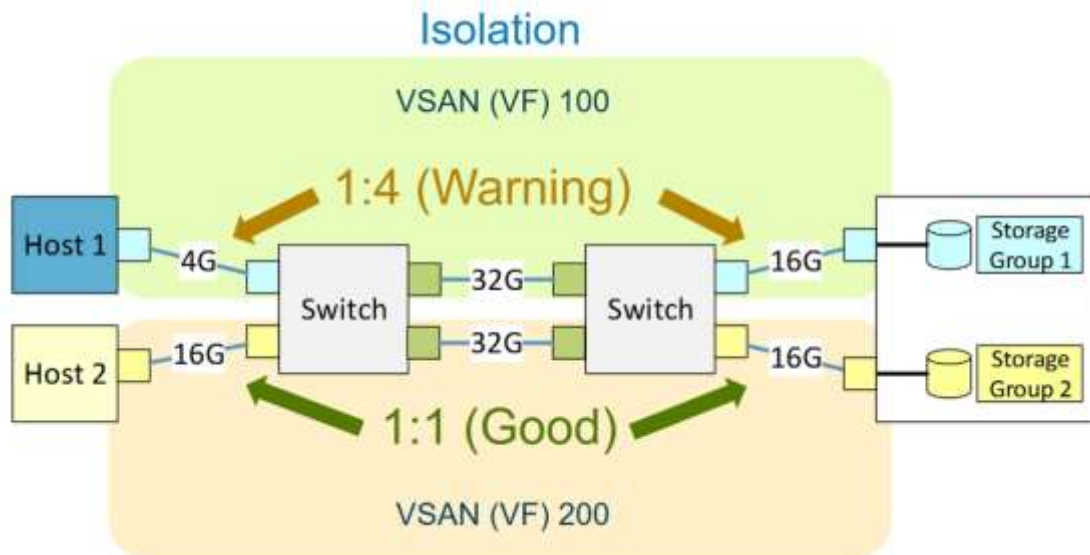


Figura 18 Aislamiento

## 6 Apéndice

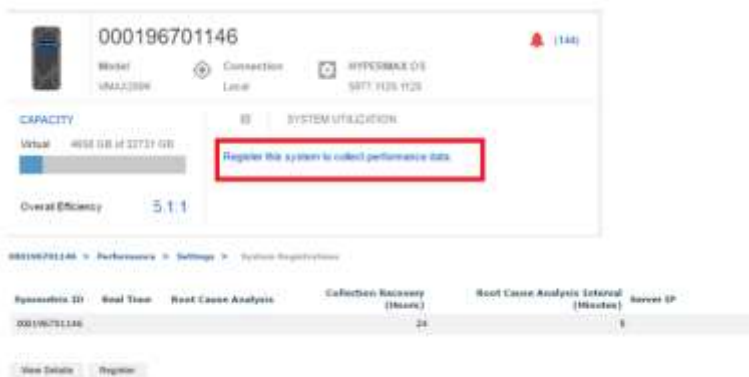
### HABILITAR EL MONITOREO DE RENDIMIENTO

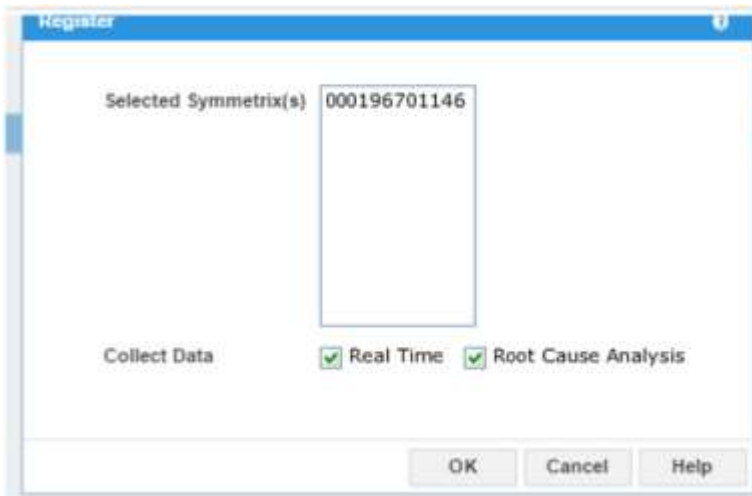
En esta sección se proporcionan los pasos para habilitar y revisar los datos de monitoreo de rendimiento en Unisphere for VMAX.

1. Inicie sesión en la GUI de Unisphere.



2. Asegúrese de que el arreglo esté registrado para recolectar datos de rendimiento. Si no es así, registre el arreglo.



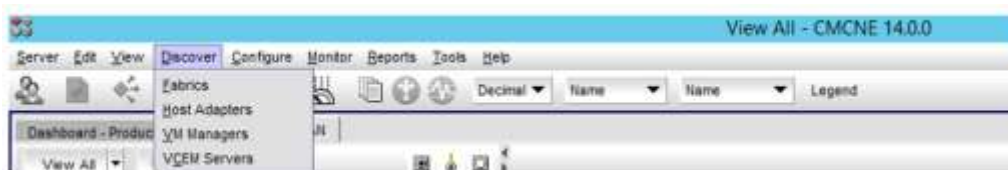


## MONITOREO DE PROPAGACIÓN DE LA CONGESTIÓN DE CONNECTRIX

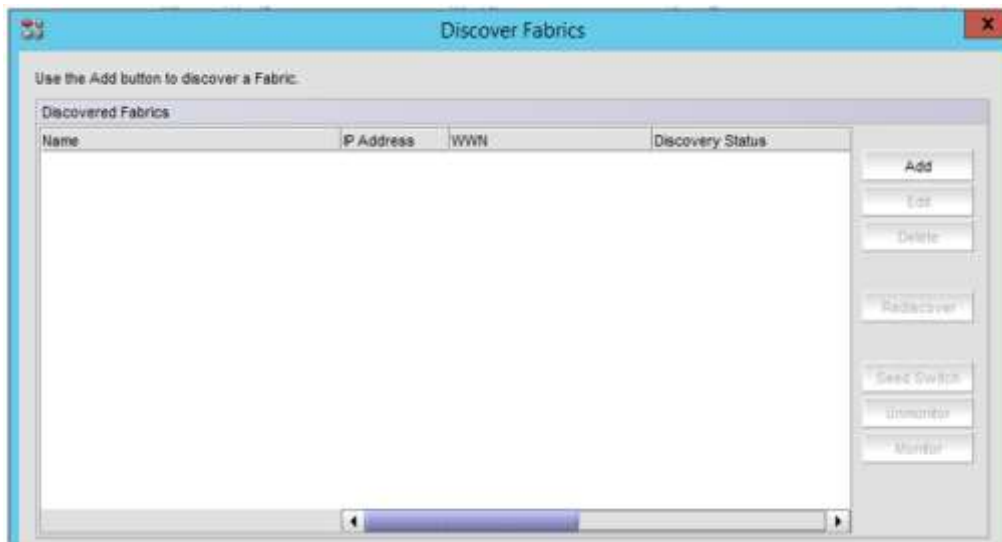
## 6.1.1 Brocade

- Descubrir el fabric

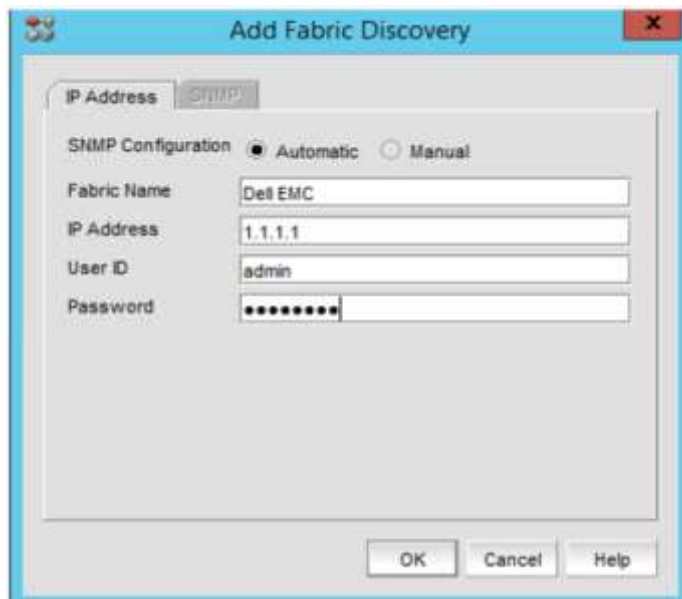
1. Inicie sesión en el servidor CMCNE y haga clic en **Discover > Fabrics (SANnav?)**



2. En la nueva ventana, haga clic en **Add**.



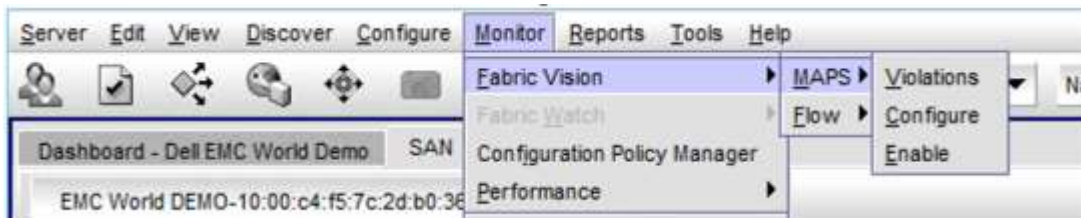
3. Complete la información necesaria para uno de los switches del fabric. CMCNE descubrirá automáticamente todos los switches de ese fabric, suponiendo que el nombre de usuario y la contraseña son los mismos para todos los switches del fabric.



4 Repita esta sección para todos los demás fabrics.

- [Habilitar MAPS y FPI](#)

1. Haga clic en Monitor > Fabric Vision > MAPS > Configure



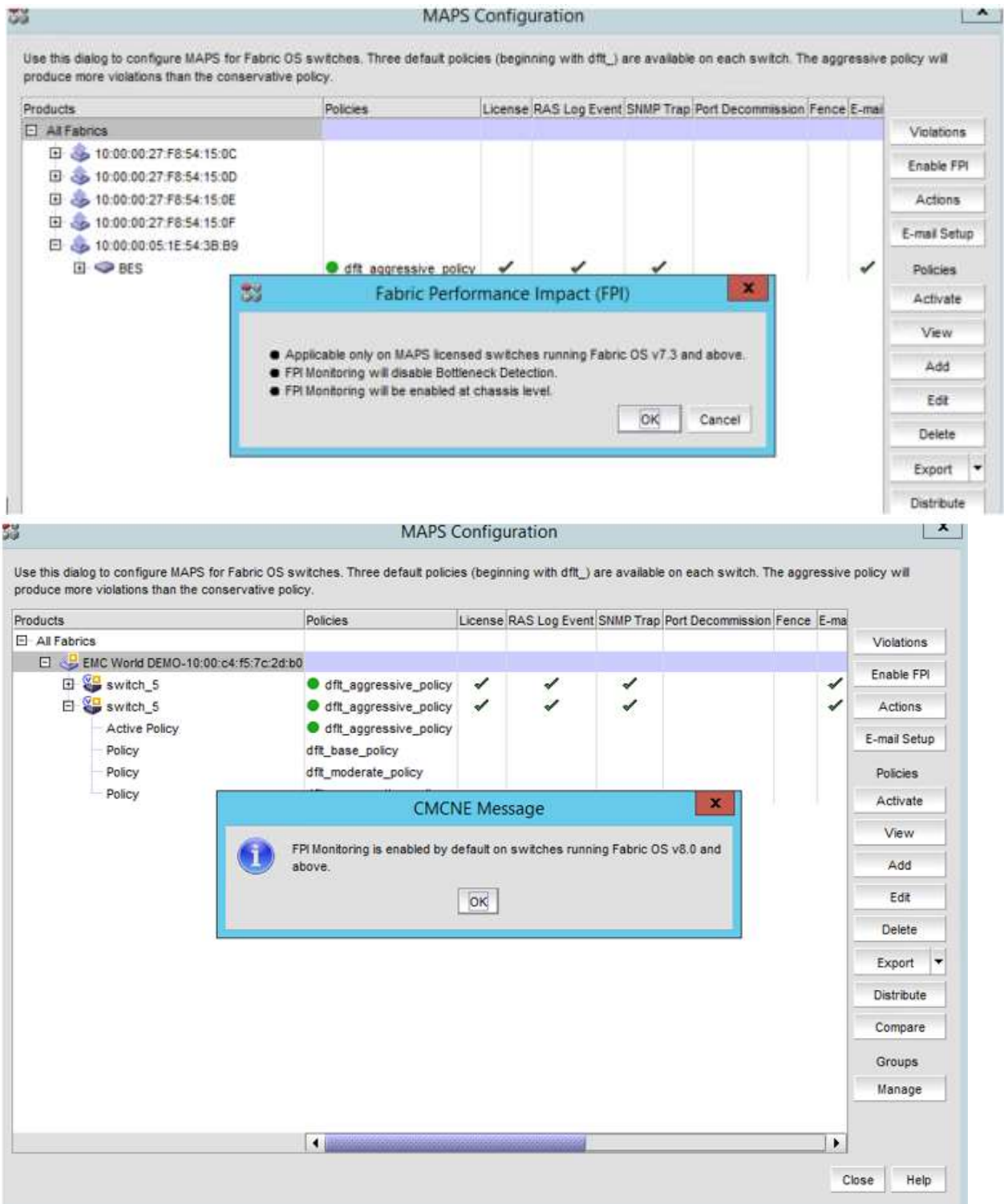
2. Resalte el fabric y habilite FPI.

---

**Nota:** FPI está habilitado de manera predeterminada en los switches que ejecutan FOS 8.0 y superior.

---





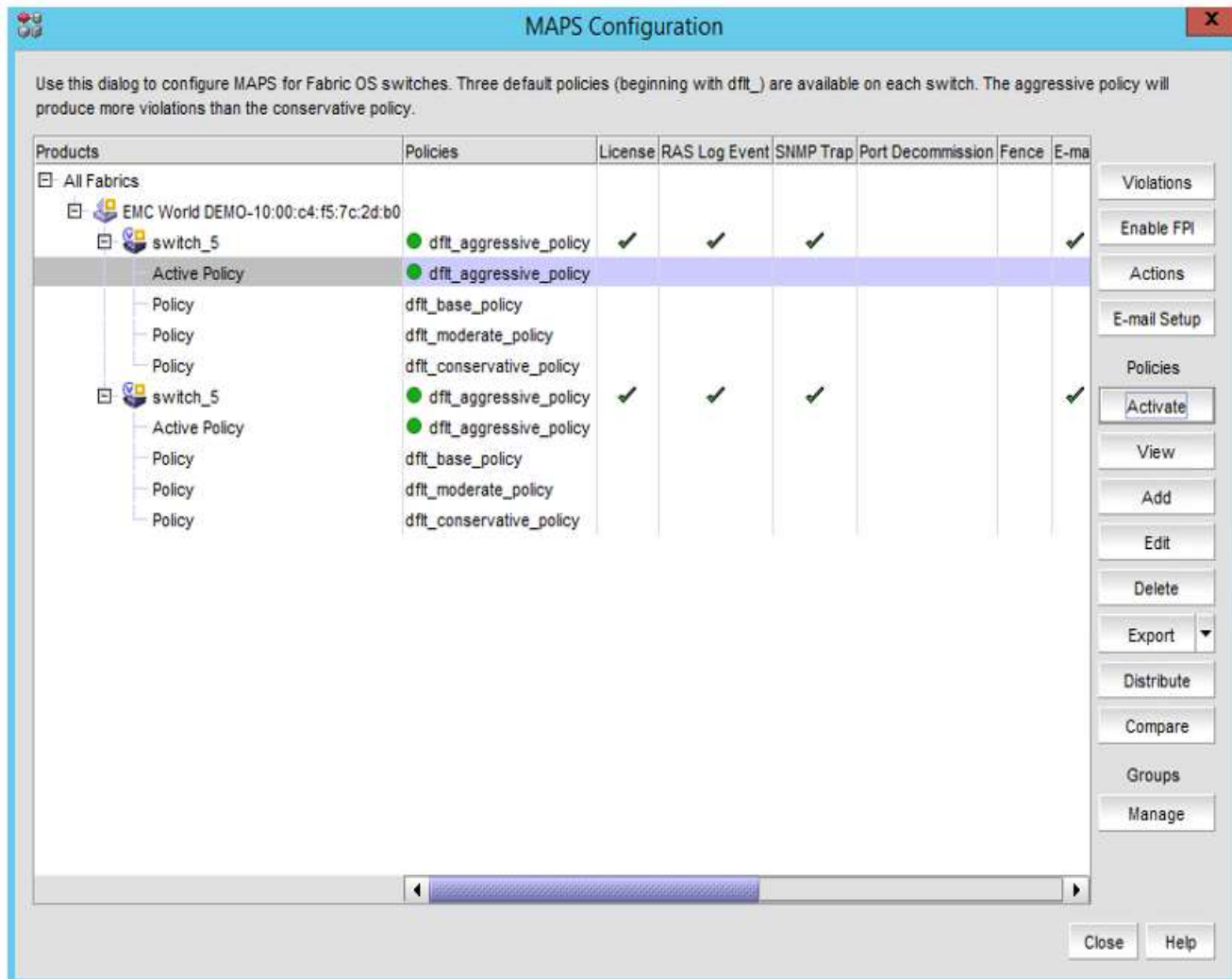
3. En este menú, puede configurar cada switch del fabric y establecer la política de MAPS que desea.

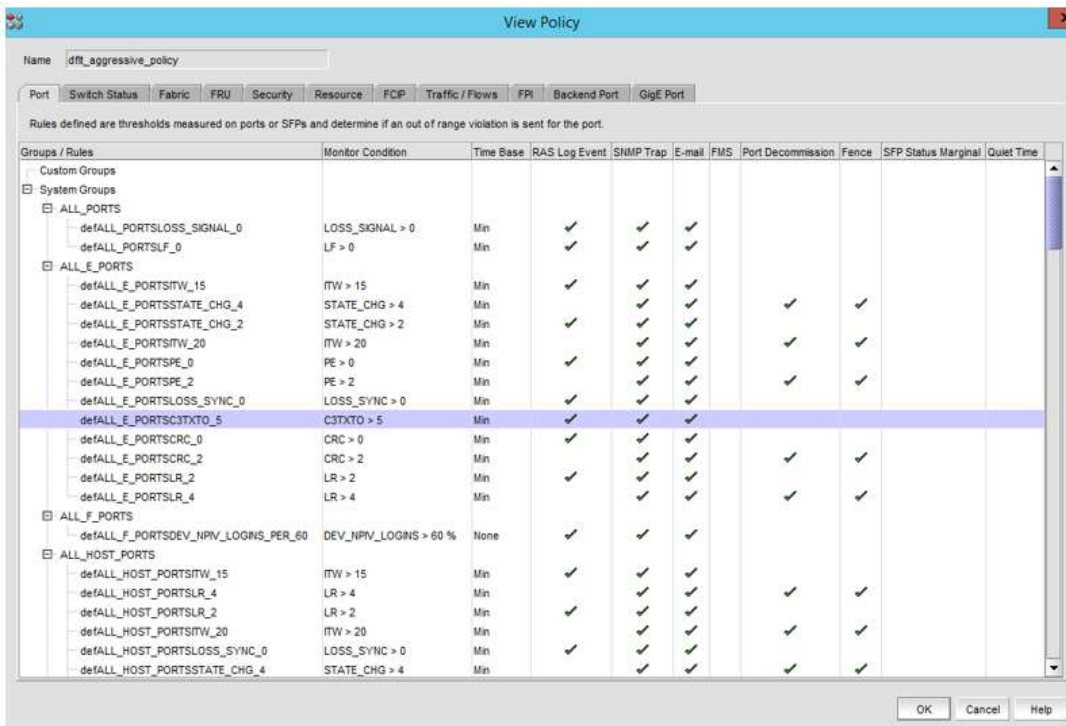
**Nota:** CMCNE proporciona políticas predefinidas que puede clonar y luego editar. No puede editar las políticas predeterminadas. Consulte la guía de administración de MAPS para obtener más detalles sobre cada política y ajuste.

En este caso, se activará la política agresiva predeterminada. Para hacerlo, resalte “**dflt\_aggressive\_policy**” y haga clic en **activate**. Este paso se debe repetir en TODOS los switches del fabric que desea que tengan habilitada la política; actualmente, no puede habilitarla para todo el fabric.

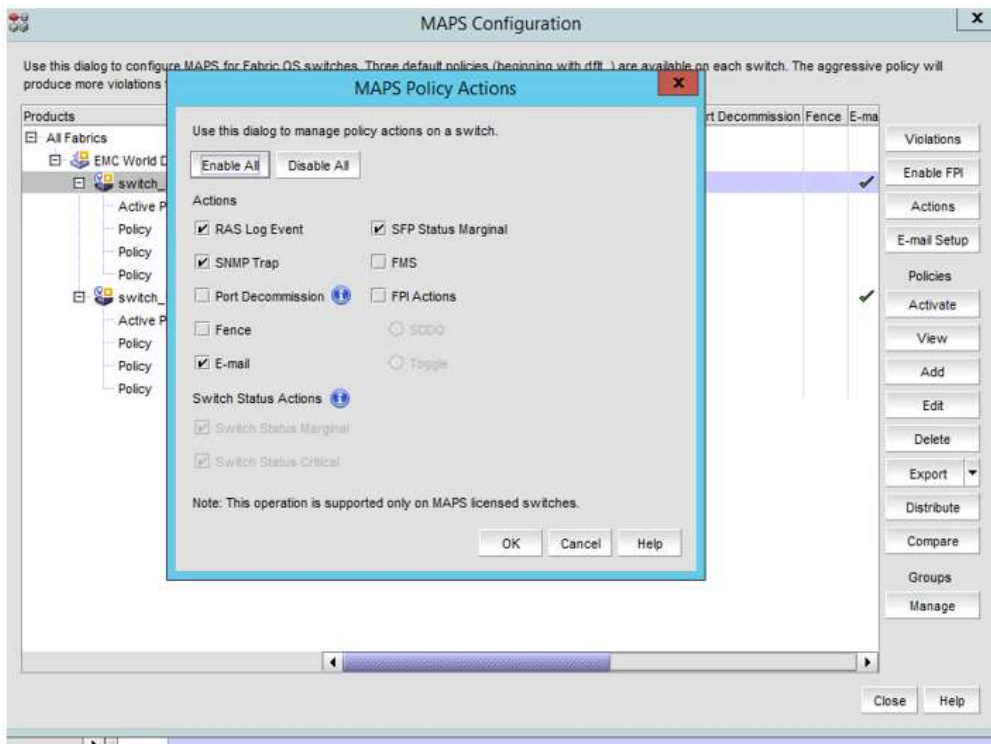
La política agresiva se activa en primer lugar para determinar de inmediato los problemas del fabric. Después de esto, puede ajustar y utilizar las otras políticas si se reciben demasiadas alertas.

Si hace clic en **View**, puede revisar los umbrales para cada evento.

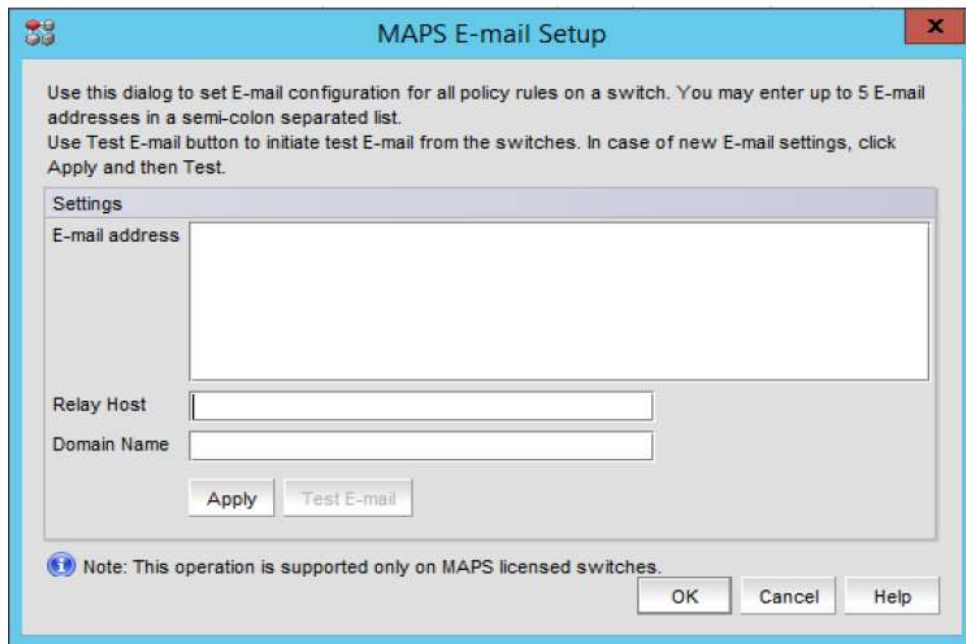




- Resalte un switch y haga clic en **Actions**. Desde aquí, puede decidir las acciones que desea realizar en caso de propagación de la congestión. Para el caso de estudio específico de propagación de la congestión debido a sobresuscripción, solamente será necesario asegurarse de que las opciones **E-mail** y **RAS Log Event** estén seleccionadas.



- Si desea recibir alertas por correo electrónico, haga clic en **E-mail Setup** y complete los campos correspondientes.

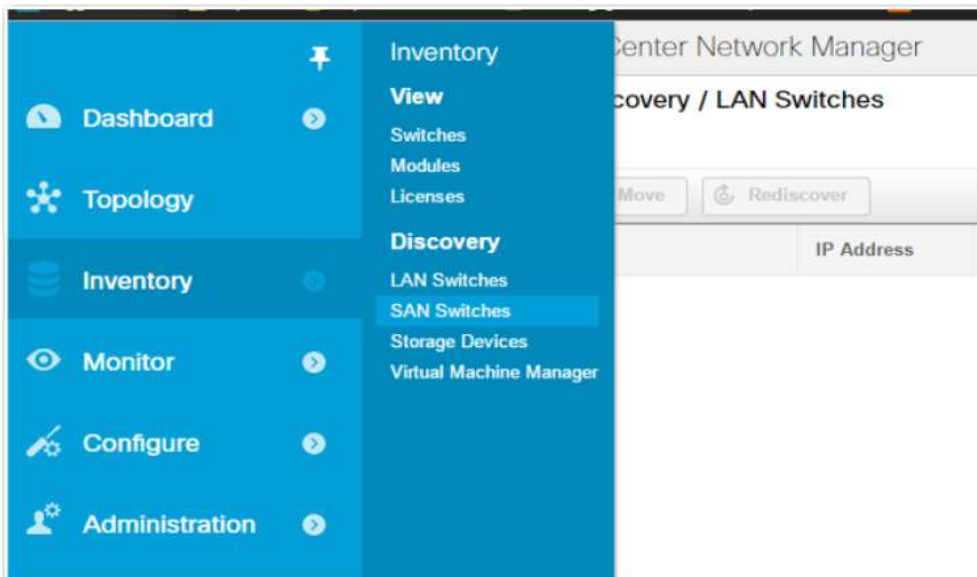


6. Asegúrese de repetir estos pasos en **TODOS los switches** del fabric.

### 6.1.2 Cisco

- Descubrir el fabric

1. Inicie sesión en DCNM y haga clic en Inventory > Discovery > SAN > Switches.



2. En la nueva ventana, haga clic en el **signo más (+)** y complete la información necesaria para uno de los switches del fabric.

**Add Fabric**

Fabric Seed Switch: 1.1.1.1

SNMP:  Use SNMPv3/SSH

Auth-Privacy: MD5

User Name: admin

Password: .....

Limit Discovery by VSAN

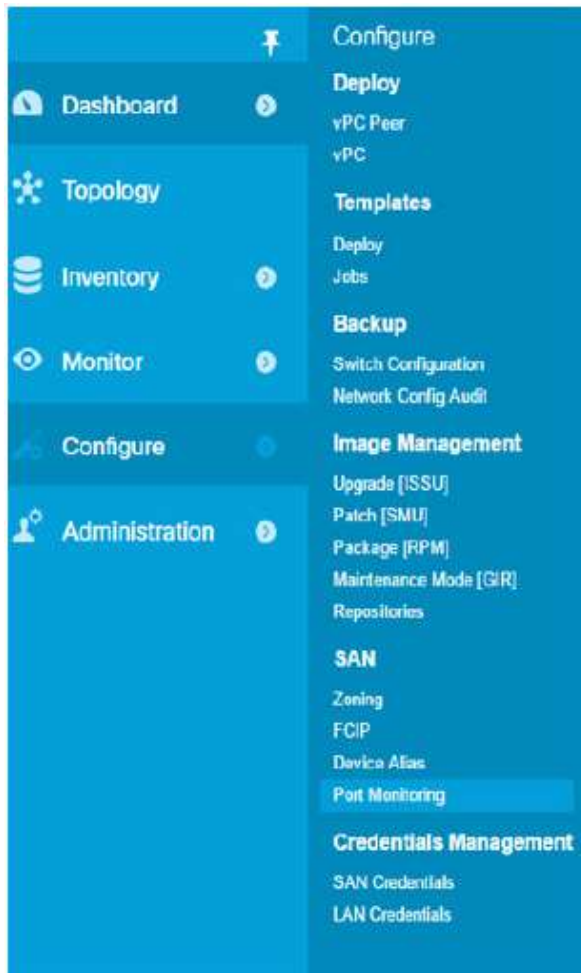
enable NPV Discovery in All Fabrics

Add Options>> Cancel

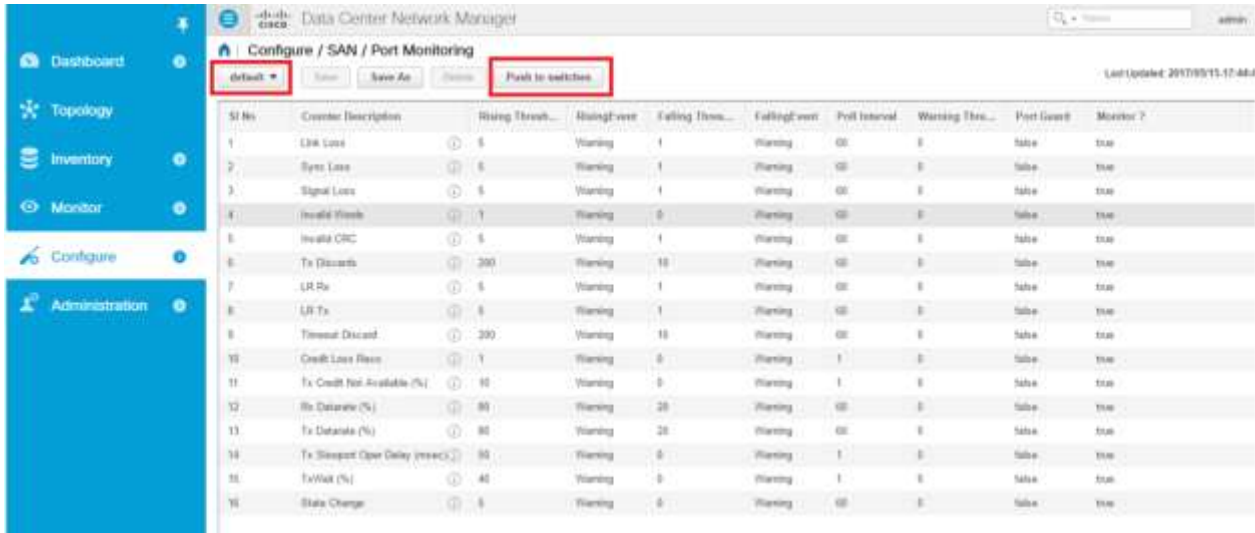
3. Repita esta sección para todos los demás fabrics.

## Habilitar el monitoreo de puertos (PMON) de Cisco

1. Haga clic en **Configure > SAN > Port Monitoring**.



2. Seleccione el perfil predeterminado y haga clic en **Push to switches**.








3. Seleccione todos los fabrics y haga clic en **Push**.



**Nota:** Las direcciones IP se quitaron a propósito.

## Push to switches Result

Policy: default  
Port Type: All

Total 2     

Switch Name	IP Address	Status
AMER-MDS9513-1		Success
AMERGen2MDS9509		Success

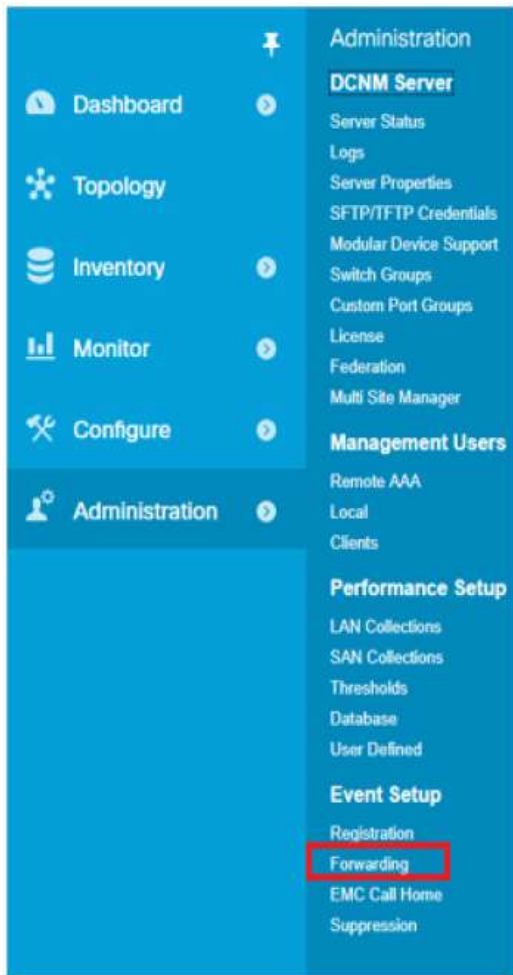
Done

4. Con Cisco MDS, puede recibir las alertas a través de SNMP o del registro del sistema. Consulte la siguiente guía de configuración para ver la configuración de ambos:

<http://www.cisco.com/c/en/us/support/storage-networking/mds-9000-nx-os-san-os-software/products-installation-and-configuration-guides-list.html>

5. Para configurar Email home (opcional), haga clic en **Administration > Event Setup**.





6. Haga clic en el **signo más (+)**, proporcione la dirección de correo electrónico del destinatario y haga clic en **Add**.

The image shows the 'Add Event Forwarder Rule' dialog box. It contains the following fields and options:

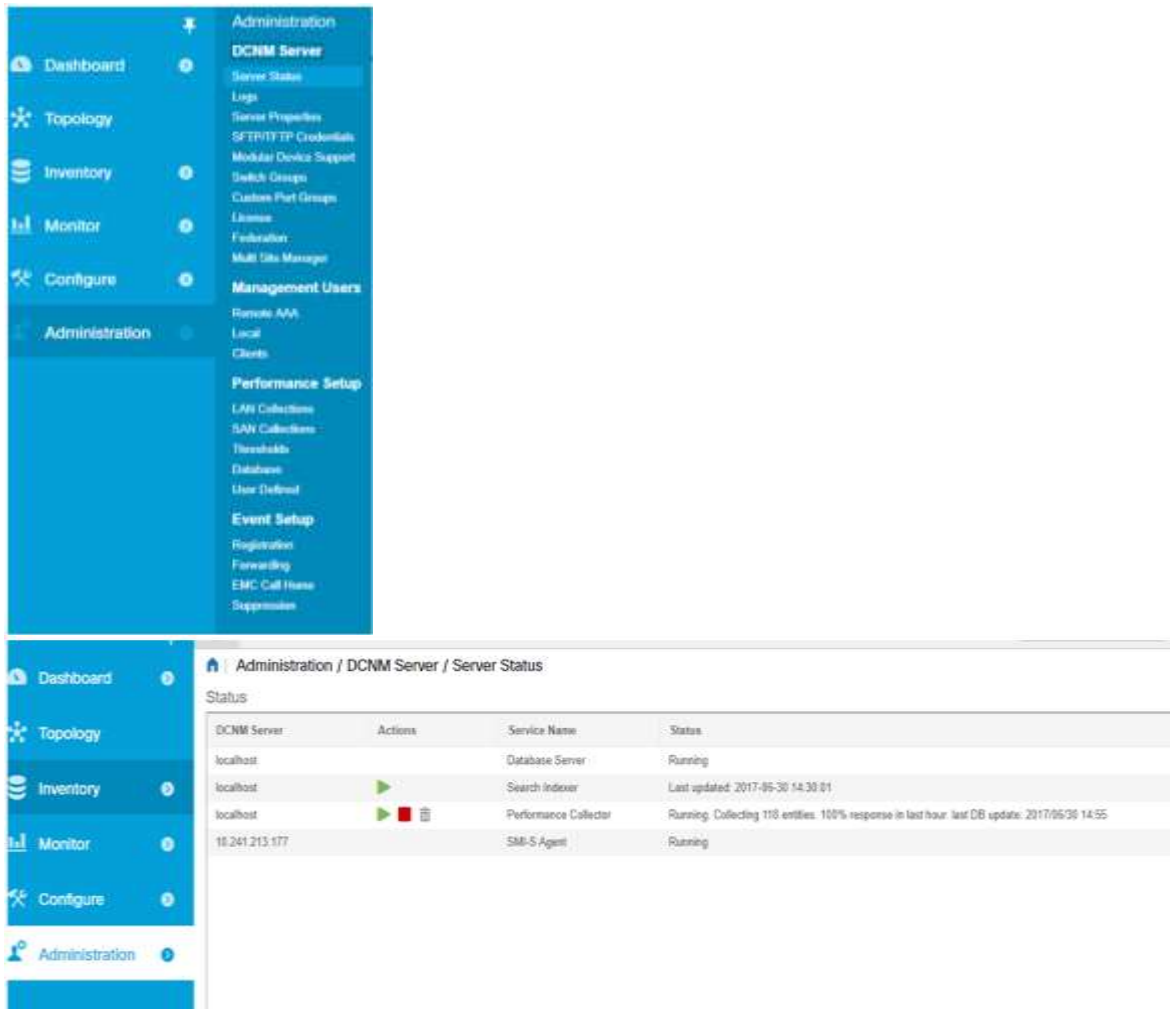
- Forwarding Method:**  E-Mail  Trap
- Email Address:**
- Forwarding Scope:**  Fabric/LAN  Port Groups
- Scope:**
- VSAN Scope:**  All  List
- Source:**  DCNM  Syslog
- Type:**
- Storage Port Only
- Minimum Severity:**

At the bottom right, there are two buttons: 'Add' and 'Cancel'. The 'Add' button is highlighted with a grey background.

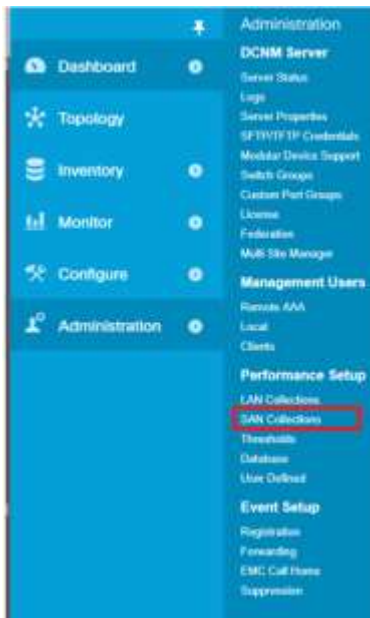
7. Complete la información del servidor SMTP y la dirección de correo electrónico del remitente y, a continuación, haga clic en **apply and test** para confirmar que recibió el correo electrónico.



8. Asegúrese de que el monitoreo de rendimiento esté en ejecución. Haga clic en **Administration > Server Status**. Asegúrese de que **Performance Collector** esté en ejecución. Si no es así, presione el botón **reproducir** para iniciarlo.



9. Haga clic en **Administration > Performance Setup > SAN > Collections**.



10. Asegúrese de que los fabrics para los cuales desea recolectar las estadísticas de rendimiento estén seleccionados. Se reiniciará el servicio Performance Collector.



## Referencias

Guía de configuración de Brocade MAPS:

<http://www.brocade.com/content/html/en/configuration-guide/fos-80x-maps/GUID-426E1CD4-3763-419D-9D54-91F824F463EB-homepage.html>

Documentación técnica de dispositivos de vaciado lento de Cisco:

<http://www.cisco.com/c/dam/en/us/products/collateral/storage-networking/mds-9700-series-multilayer-directors/whitepaper-c11-737315.pdf>

Referencia general acerca de las funciones de límites de I/O de host de VMAX:

<https://community.emc.com/thread/188068?start=0&tstart=0>

Herramienta de I/O Ezfio

<https://github.com/earlephilhower/ezfio>

## Gravedad de la propagación de la congestión

Aunque todas las métricas de propagación de la congestión son importantes, como se muestra en la siguiente sección, la velocidad en que se producen los eventos puede alterar de manera considerable el impacto que puede tener cada evento en el entorno. Lo que complica aún más el asunto es que Brocade y Cisco usan un esquema de categorización de gravedad diferente. Como resultado, se usará el siguiente esquema de categorización específico de Dell EMC y se mapeará a cada uno de los tipos de switch, como se muestra a continuación:

### 6.1.3 Dell EMC

- **Tipo 1:**
  - Tasa de congestión mayor o igual a 0,2
  - Sin pérdida de tramas (descartes) ni restablecimientos de enlace
- **Tipo 2:**
  - Tasa de congestión mayor o igual a 0,2
  - Pérdida de tramas (descartes), pero sin restablecimientos de enlace
- **Tipo 3:**
  - Tasa de congestión mayor o igual a 0,2
  - Pérdida de tramas (descartes) y restablecimientos de enlace

### 6.1.4 Brocade

- **Leve**
  - Breve retraso de créditos
  - Pequeña latencia de línea de espera (menos de 10 ms)
  - Sin pérdida de tramas (descartes) ni restablecimientos de enlace
- **Moderada**
  - Retraso medio de créditos
  - Latencia media de línea de espera (entre 10 ms y 80 ms)
  - Pérdida de tramas (descartes), pero sin restablecimientos de enlace
- **Grave**
  - Gran retraso de créditos
  - Gran latencia de línea de espera (más de 80 ms)
  - Pérdida de tramas (descartes) y algunos restablecimientos de enlace

## 6.1.5 Cisco

- Nivel - 1: Latencia
  - Menor cantidad de créditos restantes o breve duración de falta de disponibilidad de créditos
  - Sin descartes, retransmisión ni restablecimientos de enlace
- Nivel - 2: Retransmisión
  - Mayor duración de falta de disponibilidad de créditos
  - Las tramas se descartan (pero sin restablecimiento de enlace) debido a tiempo de espera agotado para descenso de la congestión o tiempo de espera agotado para descenso de falta de disponibilidad de créditos\* que generan una retransmisión.
- Nivel - 3: Retraso extremo
  - Duración prolongada de falta de disponibilidad de créditos (1 s para el puerto F y 1,5 s para el puerto E)
  - Restablecimientos de enlace o alteraciones de puerto

## Referencia cruzada de la terminología de propagación de la congestión

Las métricas y las gravedades se pueden combinar y utilizar para identificar los distintos tipos de eventos de propagación de la congestión. Al igual que en la sección anterior, existe una sección independiente para Brocade y Cisco, pero dado que Brocade y Cisco usan el término sobresuscripción, esta sección comenzará con una visión general de ese concepto.

### 6.1.6 Sobresuscripción

La sobresuscripción es simplemente una condición en que “la demanda potencial de un sistema supera la capacidad del sistema para satisfacer esa demanda”. Un ejemplo con el que muchos están familiarizados es el sistema de autopistas. Si todos los usuarios decidieran repentinamente conducir sus automóviles al mismo tiempo (por ejemplo, durante un evento de evacuación por huracán), el tráfico quedaría detenido.

En el caso de una FC SAN, es útil pensar en la sobresuscripción en términos de una relación de ancho de banda. Por ejemplo, como se muestra en la [figura 3](#), la relación de ancho de banda entre el host 1 (4 Gbps) y el almacenamiento 1 (16 Gbps) es 1:4. Por lo tanto, podemos decir que el host 1 tiene una sobresuscripción de 4:1. Compare esto con la relación de ancho de banda entre el host 2 (16 Gbps) y el almacenamiento 2 (16 Gbps), que es 1:1. Tenga en cuenta que ambos hosts y el almacenamiento al que acceden utilizarán un ISL de 32 Gbps, y puede ver que no hay sobresuscripción entre el host 2 y el almacenamiento 2. En este caso, se dice que el host 2 y el almacenamiento 2 no están sobresuscritos.

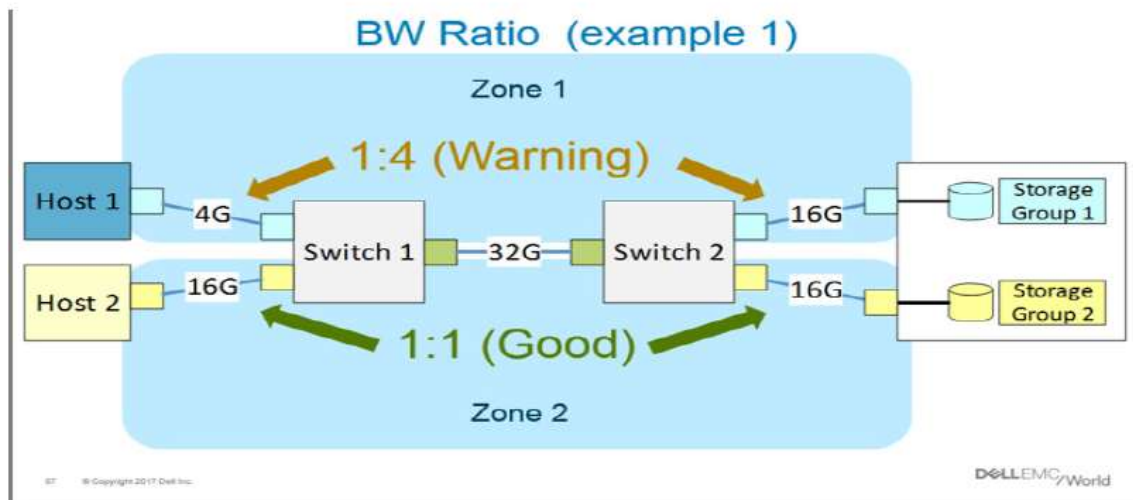


Figura 19 Relación de ancho de banda: ejemplo 1

Es importante tener en cuenta que, al calcular la sobresuscripción, como se muestra en la [figura 19](#), la relación de ancho de banda se calcula sumando el ancho de banda de las interfaces que se están considerando. A primera vista, es posible que considere que hay un HBA de 16 Gbps que accede a un almacenamiento de 8 Gbps, pero, debido a que hay tres interfaces de almacenamiento, un HBA de 16 Gbps accede a 24 Gbps de almacenamiento. Como resultado, el host tiene una sobresuscripción de 3:2.

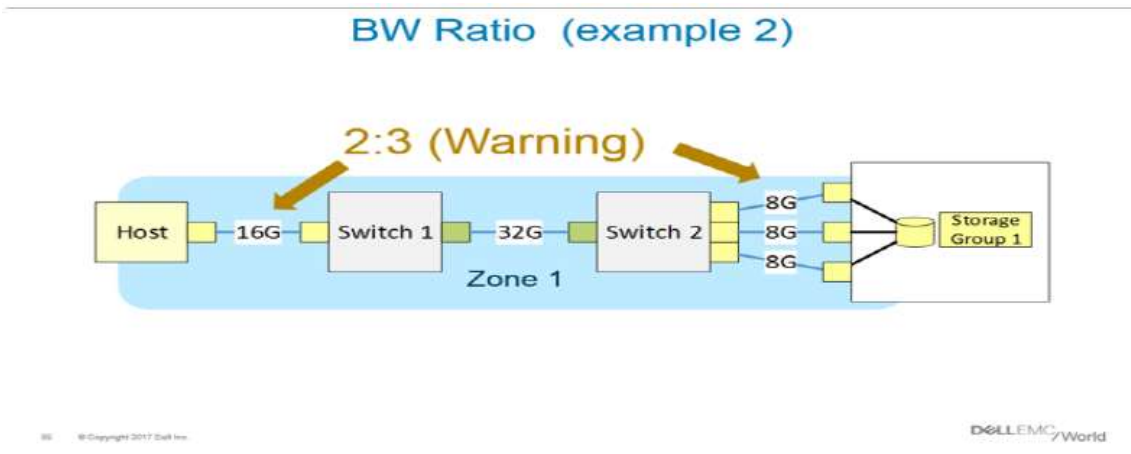


Figura 20 Relación de ancho de banda: ejemplo 2

En los dos ejemplos anteriores, el ancho de banda de ISL siempre era mayor o igual que la cantidad de ancho de banda que los dispositivos finales podían admitir. Por lo general, esto no es así. Como se muestra en la [figura 20](#), el host está subsuscrito en una relación de 3:4, pero dado que el ISL es solamente de 16 Gbps, existe una sobresuscripción entre el dispositivo final y los ISL que se usarán, y se podría decir que los ISL tienen una sobresuscripción de 3:2.

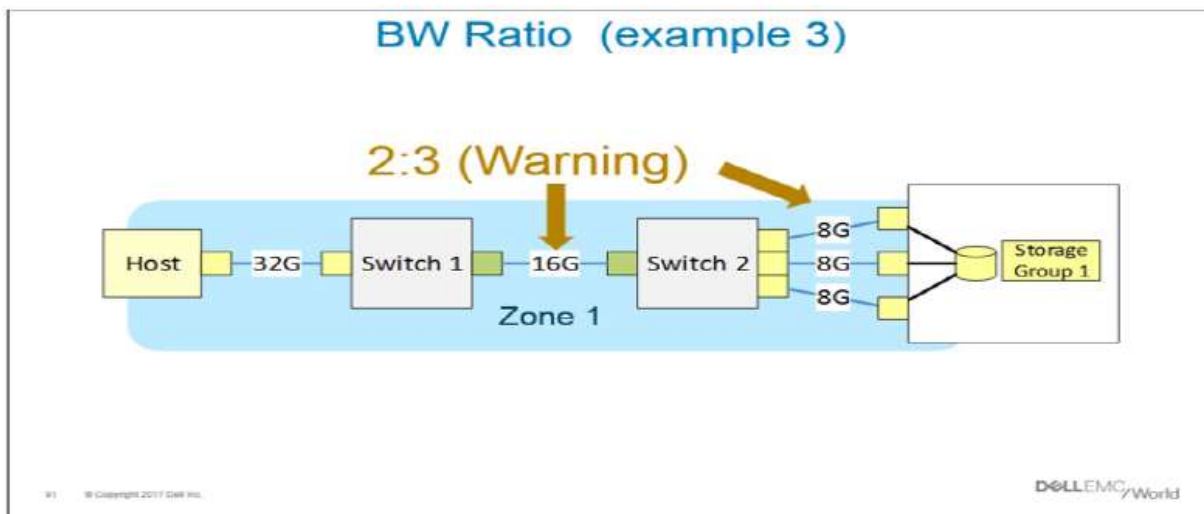


Figura 21 Relación de ancho de banda: ejemplo 3

### 6.1.7 Brocade

Brocade define tres clases diferentes de eventos de propagación de la congestión:

- Sobresuscripción

Como se define en la sección anterior (arriba).

- Dispositivo con comportamiento erróneo

Un dispositivo final o un ISL que no libera crédito a una velocidad lo suficientemente rápida para sostener la velocidad de línea. Por ejemplo, un dispositivo final que negoció una velocidad de enlace de 16 Gbps y que no puede devolver el crédito a una velocidad que le permite recibir 16 Gbps de datos puede tratarse de un dispositivo con comportamiento erróneo. Estos tipos de dispositivos también se conocen como “vaciados lentos”. Es importante señalar que un dispositivo podría tener un comportamiento erróneo por varios motivos, incluido un problema del controlador o, en el caso de un ISL, debido a que el puerto está experimentando los efectos de la propagación de la congestión.

- Crédito perdido

Un escenario de crédito perdido significa que, por un motivo u otro (por ejemplo, normalmente errores de bits ocasionales), uno o ambos dispositivos de un enlace determinado creen que tienen menos crédito de transmisión del que realmente tienen. Una causa de esta situación sería el daño a R\_RDY debido a un error de bits. Si esto sucede con frecuencia suficiente, el rendimiento comenzará a disminuir con el tiempo y degradará lentamente la capacidad de la SAN para transportar datos. Este problema se analiza más detalladamente en el artículo 464245 de la base de conocimientos, Errores de bits y su impacto (en inglés).

## Referencia cruzada de la terminología de propagación de la congestión de Brocade

En el caso de Brocade, cuando se reúne toda la información, se obtiene la siguiente referencia cruzada de la terminología de propagación de la congestión específica de Brocade.

Causa	Leve	Moderada	Grave
<b>Sobresuscripción<sup>1</sup></b>	<ol style="list-style-type: none"> <li>Alto ancho de banda en el puerto del dispositivo</li> <li>Breve latencia de crédito en el puerto ISL</li> <li>Sin pérdida de tramas ni restablecimientos de enlace</li> </ol>	<ol style="list-style-type: none"> <li>Alto ancho de banda en el puerto del dispositivo</li> <li>Latencia de crédito media en el puerto ISL</li> <li>Latencia de línea de espera entre 10 ms y 80 ms en el puerto ISL</li> <li>Sin pérdida de tramas ni restablecimientos de enlace</li> </ol>	<ol style="list-style-type: none"> <li>Alto ancho de banda en el puerto del dispositivo</li> <li>Gran latencia de crédito en el puerto ISL</li> <li>Latencia de línea de espera superior a 80 ms en el puerto ISL</li> <li>Pérdida de tramas en el puerto ascendente (ISL) (indica latencia de línea de espera de 220 ms a 500 ms)</li> <li>Sin restablecimientos de enlace.</li> </ol>
<b>Dispositivo con comportamiento erróneo</b>	<ol style="list-style-type: none"> <li>Breve latencia de crédito en el puerto del dispositivo y el puerto ISL ascendente</li> <li>Latencia de línea de espera inferior a 10 ms en el puerto del dispositivo y el puerto ISL ascendente</li> <li>Sin pérdida de tramas ni restablecimientos de enlace</li> </ol>	<ol style="list-style-type: none"> <li>Latencia de crédito media en el puerto ISL y el puerto ISL ascendente</li> <li>Latencia de línea de espera entre 10 ms y 80 ms en el puerto del dispositivo y el puerto ISL ascendente</li> <li>Sin pérdida de tramas ni restablecimientos de enlace</li> </ol>	<ol style="list-style-type: none"> <li>Gran latencia de crédito en el puerto del dispositivo y el puerto ISL ascendente</li> <li>Latencia de línea de espera superior a 80 ms en el puerto del dispositivo y el puerto ISL ascendente</li> <li>Pérdida de tramas en el puerto del dispositivo o ascendente (ISL) (indica latencia de línea de espera de 220 ms a 500 ms)</li> <li>Restablecimiento de enlace en un puerto ISL (indica la detención del crédito durante más de 2 s)</li> </ol>
<b>Crédito perdido<sup>2</sup></b>	<ol style="list-style-type: none"> <li>Breve latencia de crédito en el puerto</li> <li>Latencia de línea de espera inferior a 10 ms en el puerto o ascendente desde el puerto</li> <li>Sin pérdida de tramas ni restablecimientos de enlace</li> </ol>	<ol style="list-style-type: none"> <li>Latencia de crédito media en el puerto</li> <li>Latencia de línea de espera entre 10 ms y 80 ms en el puerto o enlace ascendente desde el puerto</li> <li>Sin pérdida de tramas ni restablecimientos de enlace</li> </ol>	<ol style="list-style-type: none"> <li>Gran latencia de crédito en el puerto</li> <li>Latencia de línea de espera superior a 80 ms en el puerto o ascendente desde el puerto</li> <li>Pérdida de tramas en el puerto o ascendente desde el puerto (indica la detención del crédito durante 220 ms a 500 ms)</li> <li>Restablecimiento de enlace en el puerto o ascendente desde el puerto (indica la detención del crédito durante más de 2 s)</li> </ol>

<sup>1</sup> La congestión grave debido a sobresuscripción es una instancia poco usual o muy poco usual.

<sup>2</sup> El crédito perdido suele ser producto de errores de transmisión, como ITW, CRC u otros problemas relacionados con la señal.



### 6.1.8 Cisco

Cisco define dos clases diferentes de eventos de propagación de la congestión:

- **Sobresuscripción**

Como se definió anteriormente.

- **Escasez de crédito**

Un dispositivo final o un ISL que no libera crédito a una velocidad lo suficientemente rápida para sostener la velocidad de línea. Por ejemplo, un dispositivo final que negoció una velocidad de enlace de 16 Gbps y que no puede devolver el crédito a una velocidad que le permite recibir 16 Gbps de datos puede tratarse de un dispositivo con comportamiento erróneo. Estos tipos de dispositivos también se conocen como “vaciados lentos”. Es importante señalar que un dispositivo podría tener un comportamiento erróneo por varios motivos, incluido un problema del controlador o, en el caso de un ISL, debido a que el puerto está experimentando los efectos de la propagación de la congestión.

- **Referencia cruzada de la terminología de propagación de la congestión de Cisco**

Cuando se reúne toda la información de Cisco, se obtiene la siguiente referencia cruzada de la terminología de propagación de la congestión específica de Cisco.

Tipo de congestión	Nivel 1: Latencia	Nivel 2: Retransmisión	Nivel 3: Retraso extremo
<b>Sobresuscripción</b>	<ol style="list-style-type: none"> <li>Alta utilización de enlace en el puerto del dispositivo final</li> <li>Sin escasez de crédito de buffer a buffer en el puerto del dispositivo final</li> <li>Propagación de la congestión hacia los ISL</li> <li>Sin pérdida de tramas ni restablecimientos de enlace</li> </ol>	La retransmisión o el retraso extremo debido a la sobresuscripción son instancias poco usuales o muy poco usuales	
<b>Escasez de crédito</b>	<ol style="list-style-type: none"> <li>Baja utilización de enlace en el puerto del dispositivo final</li> <li>Menor cantidad de créditos restantes o breve duración de falta de disponibilidad de créditos</li> <li>Propagación de la congestión hacia los ISL</li> <li>Sin descartes, retransmisión ni restablecimientos de enlace</li> </ol>	<ol style="list-style-type: none"> <li>Baja utilización de enlace en el puerto del dispositivo final</li> <li>Mayor duración de falta de disponibilidad de créditos</li> <li>Propagación de la congestión hacia los ISL</li> <li>Las tramas se descartan (pero sin restablecimiento de enlace) debido a tiempo de espera agotado para descenso de la congestión o tiempo de espera agotado para descenso de falta de disponibilidad de créditos* que generan una retransmisión</li> </ol>	<ol style="list-style-type: none"> <li>No se transmiten tramas al dispositivo final</li> <li>Duración prolongada de falta de disponibilidad de créditos (1 s para el puerto F y 1,5 s para el puerto E)</li> <li>Congestión grave hacia los ISL</li> <li>Restablecimientos de enlace o alteraciones de puerto</li> </ol>

\* Configuración predeterminada: tiempo de espera agotado para descenso de la congestión: 500 ms, tiempo de espera agotado para descenso de falta de disponibilidad de créditos: desactivado  
 Opción configurable: tiempo de espera agotado para descenso de la congestión: de 100 a 500 ms, tiempo de espera agotado para descenso de falta de disponibilidad de créditos: de 1 a 500 ms  
 Configuración recomendada: tiempo de espera agotado para descenso de la congestión: 200 ms, tiempo de espera agotado para descenso de falta de disponibilidad de créditos: 50 ms

