



跨越距离， 实时畅谈

戴尔 24 视频会议显示器
P2424HEB

Certified for
Microsoft Teams

全球显示器出货量排名靠前的公司*

zoom Certified

* 戴尔显示器出货量连续 9 年全球排名靠前！来源：IDC 2023 年第 2 季度的《全球 PC 显示器季度跟踪报告》。自 2014 年至 2023 年。

跨越距离， 实时畅谈



率先通过 Microsoft Teams 和 Zoom 认证的 23.8 英寸 FHD 视频会议显示器。¹

轻松协作

智能网络摄像头配备 2K QHD Sony STARVIS™ 传感器，让您始终展现出众风采。自动聚焦、调节亮度并增强视觉清晰度，让您获享出色体验。借助集成的双阵列回声消除麦克风和两个 5 W 扬声器，畅享清晰的沟通体验。

便捷畅联

借助自动摄像头禁用功能，您可安全地进行互动；戴尔 ExpressSign-in 智慧感知登录功能可感知您的临近并通过 Windows Hello 自动完成登录，让您能够快速进入工作状态。借助这款经过 Microsoft Teams 认证的显示器，轻松启动 Teams 会议。

迅捷办公

这款 USB-C HUB 显示器可连接以太网和一系列其他设备，让您的工作区更加整洁有序。

¹ 基于 2023 年 6 月进行的内部分析。

跨越距离，实时畅谈

这款智能网络摄像头配备 2K QHD Sony STARVIS™ 传感器和多元件镜头，可拍摄清晰的图像，让您始终展现出众风采。

借助位置经过优化的内置回声消除麦克风和两个 5 W 扬声器，畅享清晰的沟通体验。

令人惊叹的视觉清晰度

采用平面转换 (IPS) 技术，具有高达 10.7 亿色和 99% sRGB，让您在丝滑的宽视角下尽享一致、生动的色彩。

这款经过 Microsoft Teams 认证的显示器配备触控控件，只需轻轻一按，即可轻松启动 Teams 会议。



灵活调节，尽享舒适

可俯仰、侧转和沿枢轴调整，且可调节高度（最高 150 毫米）。

连接 2 个 PC 输入源，并借助 Auto KVM 高效进行多任务处理。此外，通过菊花链功能添加第二台显示器，可提高工作效率。

内置 ComfortView Plus 可在不影响色彩表现力的情况下减少有害蓝光辐射。

环保标准
能源之星®、TCO Certified Edge、EPEAT® Gold 认证。

配备 USB-C（高达 90 W 功率传输）、RJ45（以太网）、超高速 USB 5 Gbps 和连接便捷的端口，可连接多个设备。

跨越距离， 实时畅谈



呈现亮眼风采

这款智能网络摄像头配备 2K QHD Sony STARVIS™ 传感器和多元件镜头，可拍摄清晰的图像。

内置双回声消除麦克风和两个 5 W 扬声器，巧妙置于显示器上方，可带来身临其境般的音频体验，助您实现清晰沟通。

经过 Microsoft Teams 认证，让您通过点按便捷的控制面板即可加入会议和响应通知。

神采奕奕，始终如一

AI 智能自动取景技术可助您轻松自动聚焦；借助数字重叠 HDR 技术，即使光照条件恶劣，也可以呈现逼真色彩；通过 3D/2D 视频降噪功能，可消除运动模糊现象，呈现清晰画面。通过用 Dell Peripheral Manager 自定义您的网络摄像头设置，设计您希望呈现在他人面前的形象。

录制和播放 FHD 60 fps 的高质量视频内容。您可以将可调摄像头 (0° 至 20°) 俯仰倾斜到所需的角度，还可以将视野调整为 78°，从而自定义要在镜头中显示多少周围的环境。

轻松省心的安全保护

这款经 Zoom 认证的显示器配备手动网络摄像头遮挡装置和方便的麦克风静音按钮，有助于确保您严格掌控需要传达的信息，不会无意间泄露隐私。

当您靠近时，戴尔 ExpressSign-in 智慧感知登录可使用临近传感器自动检测您的存在，并使用 Windows Hello™¹ 自动让您登录，从而助您快速进入工作状态。当您离开时，它会锁定您的系统，以提高安全性。

**Dell Peripheral Manager 可从 dell.com/support/dpem 下载，而且与 Windows 10 及更高版本兼容。
请访问该网站以查看完整的兼容性列表以及操作系统支持信息。**

¹ 这款戴尔视频会议显示器具备 Windows Hello™ 功能，可让您在兼容的戴尔 PC 上自动完成登录。请检查您的戴尔 PC，确定它是否支持此功能。

通过多任务处理功能 充分提高工作效率

借助内置 KVM 充分提高工作效率，高效进行多任务处理。



多任务处理更轻松

可连接两台 PC 信号源，而 Auto KVM 功能可将控制对象无缝切换为第二台连接的 PC。借助 KVM（键盘、视频和鼠标）功能，只需一套鼠标和键盘即可控制两台 PC。



提升工作效率

通过 Dell Express 菊花链借助 DisplayPort 连接添加第二台显示器，可提高工作效率。

卓越连接，助力高效

USB-C HUB 显示器支持多种连接方式，包括 USB-C（高达 90 W 功率传输）、用于有线以太网接入的 RJ45、用于快速数据传输的超高速 USB，等等。



连接到网络

使用 RJ45 与您的网络建立稳定的以太网连接。



精简您的工作区

利用 USB-C 连接让线缆不再杂乱无章；它可以传输数据和视频，同时可提供高达 90 W¹ 的功率来为各种笔记本电脑供电。



快速便捷

便捷的 USB-C 端口和超高速 USB 5 Gbps 端口支持快速数据传输和高达 15 W² 的充电功率。



易于管理

内置便捷的 MAC 地址直通⁴、PXE 引导和通过 LAN 唤醒功能，增强显示器的可管理性。



快速启动，高效工作

只需按下显示器电源按钮，电源同步功能就会无缝启动您的显示器和连接的戴尔 PC。³

强力连接，四通八达

1 戴尔遵守标准的 USB-C 规范和协议。搭配非戴尔 USB-C 系统使用时，功能可能有所不同。
2 通过快速访问 USB-C 端口连接。
3 这款戴尔 USB-C 显示器上的电源同步功能可启动和按需唤醒兼容的戴尔 PC。请检查您的戴尔 PC，确定它是否支持此功能。
4 MAC 地址直通功能经测试可与大多数戴尔 PC 系统配合使用。在非戴尔系统上功能可能会有所不同。

匠心设计

这款视频会议显示器外观时尚，可为家庭和办公环境平添一份靓丽。



经过精心设计

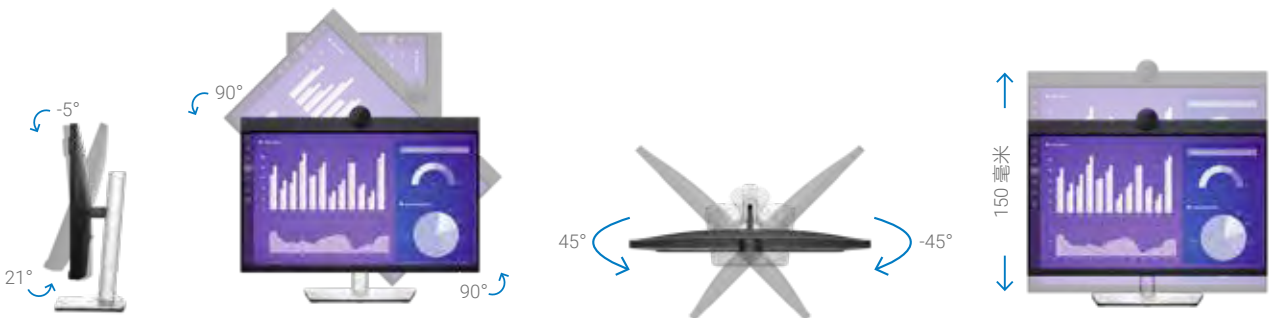
小巧的底座和精致的线缆管理系统将线缆隐藏于显示器立柱之内。

易于使用

采用便捷的操纵杆控件浏览屏幕菜单并调整设置。

舒适工作

这款显示器可俯仰倾斜、侧转、沿枢轴调整，还可调整高度（最高 150 毫米），为您带来专属舒适体验。



Dell Display Manager



多任务处理能力再攀高峰

EasyArrange 可以帮助您排布屏幕布局，而 EasyArrange Memory 则可以保存屏幕布局样式。

轻松导航

使用 USB KVM 向导，可在多台 PC 之间共享一套键盘、鼠标和显示器。¹ 使用快速访问菜单或热键在 PC 之间快速切换。

顺利部署

具有全面的自动功能，并且可兼容多个工具，协助您管理一组显示器。²

个性定制，方便省心

使用菜单启动程序和热键，快速访问您喜爱的各种特性和功能。

[下载 Dell Display Manager](#)

¹ KVM (键盘、视频、鼠标) 仅在部分显示器上提供。对于不支持 USB KVM 的显示器，输入源功能为选用功能。多个输入源能够共享一台显示器，但您无法使用一套键盘和鼠标操控多个输入源。有关 KVM 的更多信息，请参阅相应的产品规格。

² 包括 SCCM/InTune 和命令行界面脚本在内的多种工具。



推荐的相关配件



戴尔无线耳机 | WL3024

这款 AI 无线降噪耳机专为提高工作效率和舒适度而设计，可满足全天会议需求，让您尽享清晰的沟通体验。



戴尔 Pro 无线键盘及鼠标 | KM5221W

这款全尺寸窄边框键盘和双手通用鼠标套装采用无线连接，电池续航时间长达 36 个月¹，可提升工作效率。



戴尔单显示器臂架 | MSA20

将显示器安装到臂架上，几乎无需工具。通过精简设备获享灵活性和高级线缆管理功能。

¹ 基于戴尔在 2020 年 11 月对电池续航时间使用模型计算结果进行的分析。具体结果因使用情况、工作条件和其他因素而异。



戴尔显示器的 环保特性

环保标准

戴尔显示器在设计中使用 85% 的 PCR（消费后可回收）塑料和 90% 的回收铝材¹，符合全新的环保标准，如能源之星®和 TCO Certified Edge，并已获得 EPEAT® Gold² 认证。

环保包装

戴尔显示器的运输包装完全由可再生且可回收的材料制成。³

节能设计

采用节能的 PowerNap⁴ 功能，该功能可使显示器在不使用时变暗或进入睡眠状态。

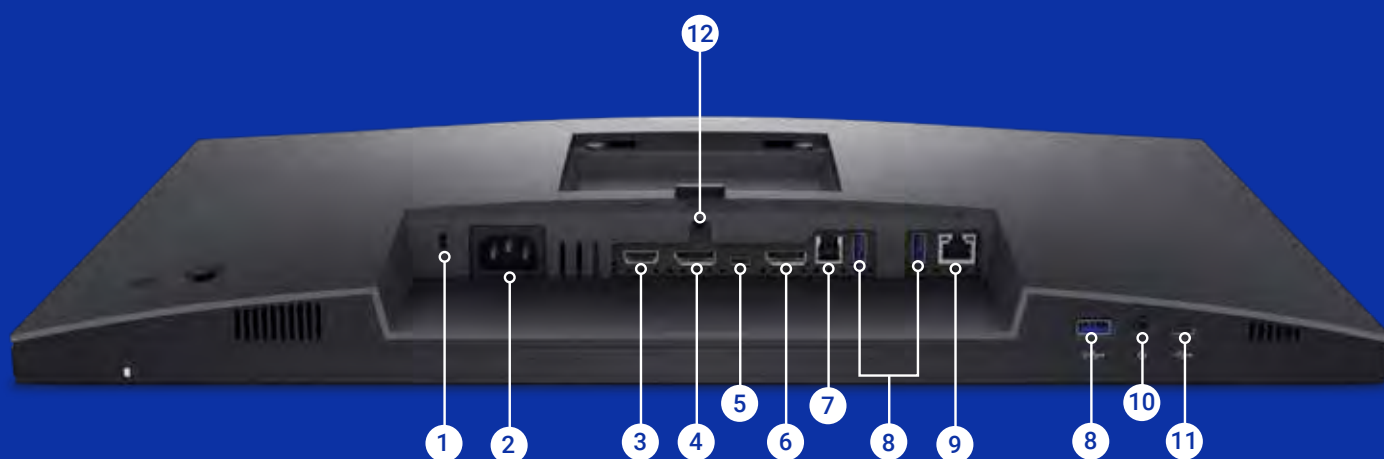
1 按塑料部件总重量在产品中的占比。不包括印刷电路板、标签、线缆、接头、电子组件、光学组件、ESD 组件、EMI 组件胶粘剂和涂层。

2 已在适用地区经过 EPEAT 认证。EPEAT 认证情况因国家/地区而异。有关各国家/地区的认证状态，请访问 www.epeat.net。

3 适用于自 2023 年起上市的所有戴尔显示器。由包括 FSC 认证木材、回收材料和/或 FSC 受控木材在内的多种 FSC 来源材料制成。基于 2023 年 8 月进行的内部分析。

4 通过 Dell Display Manager 启用

端口和插槽



- 1 安全锁插槽¹
- 2 电源接口
- 3 HDMI 端口
- 4 DisplayPort 1.2 端口
- 5 第一代 USB 3.2 Type-C 上行端口
- 6 DP 输出端口
- 7 第一代 USB 3.2 Type-B 上行端口

- 8 第一代 USB 3.2 Type-A 下行端口
- 9 RJ45 端口
- 10 3.5 毫米耳机插孔
- 11 第一代 USB 3.2 Type-C 下行端口
- 12 支架锁功能插槽

1 基于 Kensington 安全插槽™

功能特性	技术规格
型号	戴尔 24 视频会议显示器 - P2424HEB
对角线可视尺寸	60.47 厘米 (23.8 英寸)
面板类型	平面转换 (IPS) 技术
视角	垂直 178°/水平 178°
显示器屏幕涂层	前偏光片 (3H) 硬化涂层防眩光处理
最大预设分辨率	FHD (1920 x 1080), 60 Hz
宽高比	16:9
像素间距	0.2745 x 0.2745 毫米
每英寸像素数 (PPI)	92.56
亮度	250 cd/m ² (典型值)
对比度	1000:1 (典型值)
背光技术	LED
响应时间	5 毫秒灰阶响应时间 (快速模式) 8 毫秒灰阶响应时间 (正常模式)
色域	99% sRGB
色深	高达 1,670 万
是否支持低蓝光功能	是, 采用通过了 TÜV 认证的 ComfortView Plus 技术
无闪烁	是, 采用通过了 TÜV 认证的无闪烁技术
连接选项	<ul style="list-style-type: none"> 1 个 HDMI¹ 端口 (HDCP 1.4) 1 个 DP 1.2 端口 (HDCP 1.4) 1 个带 MST 的 DP 输出端口 1 个 RJ45 端口 1 个 3.5 毫米耳机/麦克风组合插孔 1 个第一代 USB 3.2 Type-C 端口 (替代模式下可作为 DP 1.2 上行端口, 功率传输高达 90 W) 1 个第一代 USB 3.2 Type-B 上行端口 2 个第一代 USB 3.2 Type-A 下行端口 1 个第一代 USB 3.2 Type-C 下行端口, 支持高达 15 W 功率传输 1 个第一代 USB 3.2 Type-A 下行端口, (带 BC 1.2 充电功能, 最高 2 A)
可调节性	可调整高度、俯仰、侧转和沿枢轴调整
可调节高度	最高 150 毫米 (5.9")
可俯仰倾斜角度	-5°/21°
可侧转角度	双向 45°/45°
可沿枢轴调整角度	双向 90°/90°
VESA 安装接口	100 x 100 毫米
内置摄像头	1 个 400 万像素 RGB + 2K 30 fps 红外摄像头 (FHD 时为 60 fps)
内置麦克风	2 个数字麦克风
内置扬声器	2 个 5 W

功能特性	技术规格
AUTO KVM	是
菊花链	是, 支持多流传输 (MST) 和多显示器同步 (MMS)
其他	Dell Power Button Sync (DPBS)
附带的软件	Dell Display Manager
是否具有安全锁插槽	是, 基于 Kensington 安全插槽™
额定电压	100 VAC 至 240 VAC/50 Hz 或 60 Hz ± 3 Hz/2.3 A (典型值)
功耗	0.3 W (关机模式) 0.3 W (待机模式) 0.8 W (网络待机模式) 15.5 W (开机模式) 195 W (最大值)
尺寸 (高 X 宽 X 深) — 显示器整体	401.62 x 538.04 x 185.0 毫米 (15.81" x 21.20" x 7.30")
尺寸 (高 X 宽 X 深) — 仅面板 (支持 VESA 安装)	374.55 x 538.04 x 60.53 毫米 (14.75" x 21.20" x 2.38")
重量 — 显示器整体	6.08 千克 (13.4 磅)
重量 — 仅面板 (支持 VESA 安装)	4.44 千克 (9.79 磅)
是否获得能源之星认证	是
符合 EPEAT 标准	Gold
获得 TCO CERTIFIED 认证	TCO 9 和 TCO Certified Edge
符合 RoHS 标准	是
温度范围	工作温度: 0 °C ~ 40 °C (32 °F ~ 104 °F)
湿度范围	工作湿度: 10% ~ 80% (非冷凝)
包装清单	1 块显示器面板 1 根支架立柱 1 个支架底座 1 根电源线 1 根 DP 转 DP 线缆 (1.8 米) 1 根第一代 USB 3.2 Type C 转 C 线缆 (1.8 米) 1 根第一代 USB 3.2 Type A 转 B 上行线缆 (1.8 米) 1 份快速设置指南 1 份安全、环境和法规信息
标准保修	三年期有限硬件保修, 含高级更换服务和卓越面板保证

1 最高支持 FHD 1920 x 1080, 60 Hz, 符合 HDMI 1.4 中的规定。

品质可靠， 稳如磐石

作为全球显示器出货量排名靠前的公司*，
戴尔坚持不懈地追求高品质和更高的客户
满意度，并引以为傲。

卓越面板保证

根据戴尔卓越面板保证¹，在有限硬件保修² 期内，即便只发现一个亮斑，戴尔也会免费为您更换显示器。

高级更换服务

您的显示器享有 3 年期高级更换服务³，因此在 3 年有限硬件保修期² 内，如果需要更换，我们将在下一工作日为您寄送更换的显示器。

ProSupport

借助 Dell ProSupport 选项，升级至 24x7 全天候专业技术电话支持服务。⁴



* 戴尔显示器出货量连续 9 年全球排名靠前！来源：IDC 2023 年第 2 季度的《全球 PC 显示器季度跟踪报告》。自 2014 年至 2023 年。

1 适用于戴尔 UltraSharp、P 系列和 C 系列台式机显示器。

2 要获得有限硬件保修协议的副本，请寄信至 Dell USA LP，收信人：Warranties, One Dell Way, Round Rock, TX 78682，或访问 <https://www.dell.com/warranty>。

3 高级更换：在完成电话/在线诊断后，如有必要，戴尔将在下一工作日为您发送更换的显示器。送货时间可能因所在位置而异，对于 55" 及更大尺寸的显示器可能也有差异。如果不能退还缺陷产品，则需要支付相关费用。请访问 [dell.com/servicecontracts/global](https://www.dell.com/servicecontracts/global)。

4 产品供应情况各不相同，请访问 www.dell.com/support 了解详细信息。在某些国家/地区，区域内支持的工作时间可能会有所不同。非工作时间支持服务可能以非当地语言提供。

技术规格如有更改，恕不另行通知。产品供应情况因国家/地区而异。有关详情，请与戴尔代表联系。

© 2023 Dell Inc. 或其子公司。保留所有权利。Dell Technologies、Dell、EMC、Dell EMC 和其他商标为 Dell Inc. 或其子公司的商标。其他商标可能是其各自所有者的商标。USB Type-C® 和 USB-C® 是 USB Implementers Forum 的注册商标。