



Des échanges ultraréalistes

—
Écran de visioconférence Dell 24
P2424HEB

La marque d'écrans n° 1 au monde*

Certified for
Microsoft Teams

zoom Certified

* Les écrans Dell occupent la première place du classement mondial depuis 9 ans ! Source : IDC Worldwide Quarterly PC Monitor Tracker, 2e trimestre 2023. De 2014 à 2023.

Des échanges ultraréalistes



Premier écran de visioconférence FHD 23,8 pouces au monde certifié pour Microsoft Teams et Zoom¹.

Facilité de collaboration

Présentez-vous toujours sous votre meilleur profil grâce à la webcam intelligente, qui inclut un capteur Sony STARVIS™ QHD 2K. Profitez d'une mise au point et de réglages de la luminosité automatiques, ainsi que d'une meilleure clarté visuelle. Communiquez clairement grâce aux deux microphones avec élimination de l'écho et aux deux haut-parleurs de 5 W intégrés.

Connexions simplifiées

Sécurisez vos interactions à l'aide de la fonction de désactivation automatique de la webcam, et mettez-vous rapidement au travail avec Dell ExpressSign-in, une fonctionnalité qui détecte votre présence lorsque vous êtes à proximité et vous connecte via Windows Hello. Lancez des réunions d'équipe sans effort avec cet écran certifié pour Microsoft Teams.

Une productivité optimale

Optimisez votre espace de travail avec cet écran hub USB-C qui se connecte à Ethernet et à une multitude d'appareils.

¹ D'après une analyse interne réalisée en juin 2023.

Communiquez clairement grâce aux microphones avec élimination de l'écho et aux deux haut-parleurs de 5 W intégrés et positionnés de manière optimale.

Clarté visuelle exceptionnelle Bénéficiez de couleurs homogènes et éclatantes, avec jusqu'à 1,07 milliard de couleurs et 99 % de la plage sRGB, sur un grand angle de vue fluide grâce à la technologie IPS (In-Plane Switching).

Lancez des réunions d'équipe sans effort via les commandes tactiles de cet écran certifié pour Microsoft Teams.

Des échanges plus vrais que nature

Présentez-vous sous votre meilleur jour en toute circonstance avec une webcam intelligente dotée d'un capteur 2K QHD Sony STARVIS™ et d'un objectif multiélément offrant des images d'une très grande netteté.

Un écran pensé pour votre confort

Rotation, pivotement, inclinaison et réglage de la hauteur (150 mm max.).

Connectez deux sources de PC et travaillez efficacement en multitâche avec la fonction **Auto KVM**. De plus, gagnez en efficacité en ajoutant un deuxième écran via la fonctionnalité de **chaînage en série**.

Raccordez l'écran à plusieurs appareils avec la connectique **USB-C** (jusqu'à 90 W d'alimentation), **RJ45** (Ethernet), **USB haut débit 5 Gbit/s** et **des ports d'accès rapide**.



La technologie **ComfortView Plus** intégrée réduit les émissions nocives de lumière bleue, sans compromis sur les couleurs.

Normes environnementales
Certifié ENERGY STAR®, TCO Certified Edge et EPEAT® Gold.

► Voir l'écran de visioconférence Dell 24 - P2424HEB à 360°

Des échanges ultraréalistes



Captivez votre auditoire

La webcam intelligente est dotée d'un capteur 2K QHD Sony STARVIS™ et d'un objectif multiélément pour des images d'une très grande netteté.

Communiquez clairement grâce aux deux microphones avec élimination de l'écho intégrée et deux haut-parleurs de 5 W positionnés stratégiquement en haut de l'écran, pour une expérience audio immersive.

Avec cet écran certifié pour Microsoft Teams, vous pouvez participer à des réunions et répondre aux notifications d'une simple pression du doigt sur le panneau de commande à accès rapide.

Présentez-vous toujours sous votre meilleur jour

Bénéficiez d'une mise au point automatique avec cadrage auto par IA, de couleurs fidèles même dans des conditions d'éclairage difficiles grâce à la technologie Digital Overlap HDR et d'images sans flou de mouvement avec la réduction du bruit vidéo 3D/2D. Personnalisez les paramètres de la webcam via le logiciel Dell Peripheral Manager pour gérer votre apparence à l'écran.

Enregistrez et lisez du contenu vidéo de haute qualité en FHD à 60 ips. Inclinez la caméra réglable selon l'angle souhaité (de 0 à 20°) et ajustez son champ de vision à 78° en fonction de ce que vous voulez montrer de votre environnement.

Une sécurité sans effort

Le cache-webcam manuel et le bouton pratique permettant de couper le son du microphone sur cet écran certifié pour Zoom vous offrent l'assurance de partager uniquement ce que vous souhaitez, quand vous le souhaitez.

Mettez-vous rapidement au travail avec Dell Express Sign-in, doté d'un capteur de proximité qui détecte votre présence lorsque vous êtes à proximité, et qui utilise Windows Hello™¹ pour vous connecter automatiquement. Lorsque vous vous éloignez, il verrouille votre système pour plus de sécurité.

Le logiciel Dell Peripheral Manager peut être téléchargé à partir de la page dell.com/support/dpem. Il est compatible avec Windows 10 et les versions ultérieures. Rendez-vous sur le site pour obtenir la liste complète de compatibilité et connaître les systèmes d'exploitation pris en charge.

Une productivité optimale associée à des fonctions multitâches

Optimisez efficacement la productivité et le multitâche avec la fonction KVM intégrée.



Améliorez votre expérience multitâche

Connectez deux sources de PC : la fonction AutoKVM permet alors de basculer en toute transparence les commandes sur le deuxième PC connecté. Utilisez la fonction KVM (clavier, vidéo et souris) pour contrôler les deux ordinateurs à partir d'un seul clavier et d'une seule souris.



Boostez votre productivité

Augmentez votre efficacité en ajoutant un deuxième écran par chaînage en série Dell Express avec la connectivité DisplayPort.

Une connectivité qui stimule la productivité

Les écrans avec hub USB-C offrent des options de connectivité étendues avec les technologies USB-C (alimentation jusqu'à 90 W), RJ45 pour l'accès Ethernet filaire, USB haut débit pour des transferts de données rapides et plus encore.



Connexion au réseau

Bénéficiez d'une connexion Ethernet stable à votre réseau avec la connectivité RJ45.



Optimisez votre espace de travail

Réduisez l'encombrement des câbles avec une connectivité USB-C qui transmet des données et de la vidéo tout en fournissant une alimentation allant jusqu'à 90 W¹ à un large éventail d'ordinateurs portables.



Rapidité et commodité

Les ports USB-C à accès rapide et USB haut débit 5 Gbit/s permettent des transferts de données rapides et assurent jusqu'à 15 W d'alimentation².

Un concentré de connectivité



Gestion facilitée

Une plus grande facilité de gestion avec le transfert d'adresses MAC⁴, le démarrage PXE et l'activation à distance Wake-on-LAN intégrés.



Productivité optimisée

Il suffit d'appuyer sur le bouton d'alimentation de l'écran et la fonction de synchronisation de l'alimentation démarre en même temps l'écran et le PC Dell connecté³.

¹ Les produits Dell sont conformes au protocole et aux spécifications USB-C standard. Les fonctionnalités peuvent varier avec des systèmes USB-C d'une marque autre que Dell.

² Via un port USB-C à accès rapide.

³ La fonction de synchronisation de l'alimentation de cet écran Dell USB-C permet de démarrer et de réactiver à la demande les PC Dell compatibles. Assurez-vous que votre PC Dell est compatible avec cette fonctionnalité.

⁴ La fonctionnalité de transfert d'adresses MAC est testée pour fonctionner avec la plupart des PC Dell. Les fonctionnalités des systèmes non Dell peuvent varier.

Conçu pour vous

Cet écran de visioconférence élégant s'adapte à la fois aux environnements de travail au bureau et à domicile.



Une conception intelligente

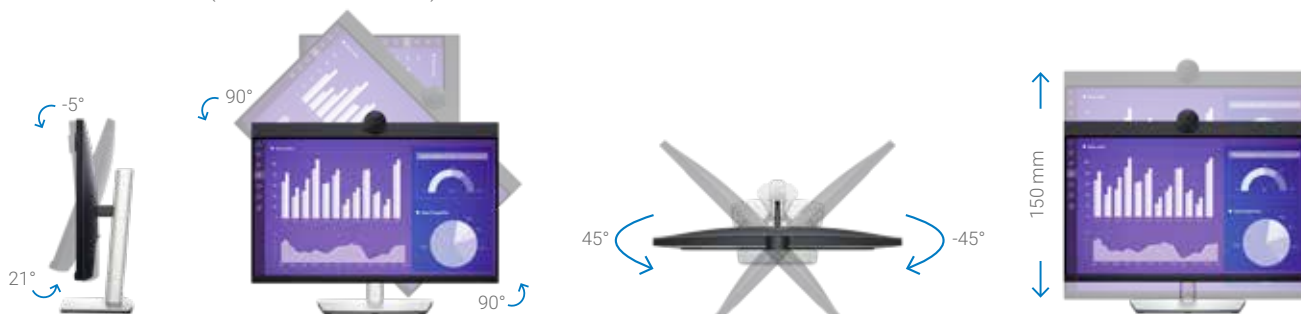
Le socle compact et l'élégant système de gestion des câbles permettent de dissimuler les câbles dans le montant de l'écran.

Simplicité d'utilisation

Naviguez dans le menu à l'écran et réglez les paramètres à l'aide d'une manette pratique.

Confort de travail

Profitez d'un confort sur mesure avec les possibilités de rotation, d'inclinaison, de pivotement et de réglage de la hauteur de l'écran (150 mm au maximum).



Dell Display Manager



Amélioration du fonctionnement multitâche

Organisez votre écran avec EasyArrange et enregistrez des profils avec EasyArrange Memory.

Simplicité de navigation

Partagez un clavier, une souris et un écran entre plusieurs PC avec l'Assistant USB KVM¹. Basculez rapidement entre les PC à l'aide du menu d'accès rapide ou des touches de raccourci.

Déploiement fluide

Gérez votre parc d'écrans à l'aide de fonctionnalités automatiques, complètes et compatibles avec plusieurs outils².

Personnalisation pratique

Accédez rapidement à vos fonctions et fonctionnalités favorites via le lanceur de menu et les touches de raccourci.

[Télécharger Dell Display Manager](#)

¹ La fonctionnalité KVM (clavier, vidéo, souris) est disponible sur certains écrans uniquement. Pour les écrans qui ne prennent pas en charge l'Assistant USB KVM, la fonction de source d'entrée est une alternative. Vous pouvez partager plusieurs sources d'entrée sur un seul écran, mais vous ne pouvez pas partager de clavier ni de souris. Pour plus d'informations sur la fonctionnalité KVM, reportez-vous aux caractéristiques du produit concerné.

² Outils tels que SCCM/InTune et scripts d'interface de ligne de commande.



Accessoires recommandés



Casque sans fil Dell | WL3024

Profitez d'une communication claire avec ce casque sans fil à élimination du bruit basée sur l'IA, conçu pour offrir productivité et confort lors des journées de conférences.



Clavier et souris sans fil Dell Pro | KM5221W

Améliorez votre productivité avec cet ensemble sans fil composé d'un clavier de taille standard à bordures fines et d'une souris ambidextre, avec une autonomie de la batterie pouvant aller jusqu'à 36 mois¹.



Bras pour écran simple Dell | MSA20

La fixation de l'écran au bras s'effectue pratiquement sans outil. Bénéficiez d'une grande flexibilité et de fonctions avancées de gestion des câbles dans un format compact.

¹ D'après une analyse réalisée par Dell en novembre 2020 sur la base de calculs du modèle d'utilisation relatif à l'autonomie de la batterie. Les résultats varient en fonction de l'utilisation, des conditions de fonctionnement et d'autres facteurs.



Durabilité des écrans Dell

Normes environnementales

Cet écran contient 85 % de plastique recyclable après consommation et 90 % d'aluminium recyclé¹. Il répond aux toutes dernières normes environnementales, notamment ENERGY STAR[®], TCO Certified Edge et est certifié EPEAT[®] Gold².

Emballage écoresponsable

Les écrans Dell sont expédiés dans un carton fabriqué avec 100 % de contenu renouvelable, également 100 % recyclable³.

Économies d'énergie

Réalisez des économies d'énergie avec PowerNap⁴, une fonctionnalité qui atténue la luminosité de votre écran ou le met en veille lorsqu'il n'est pas utilisé.

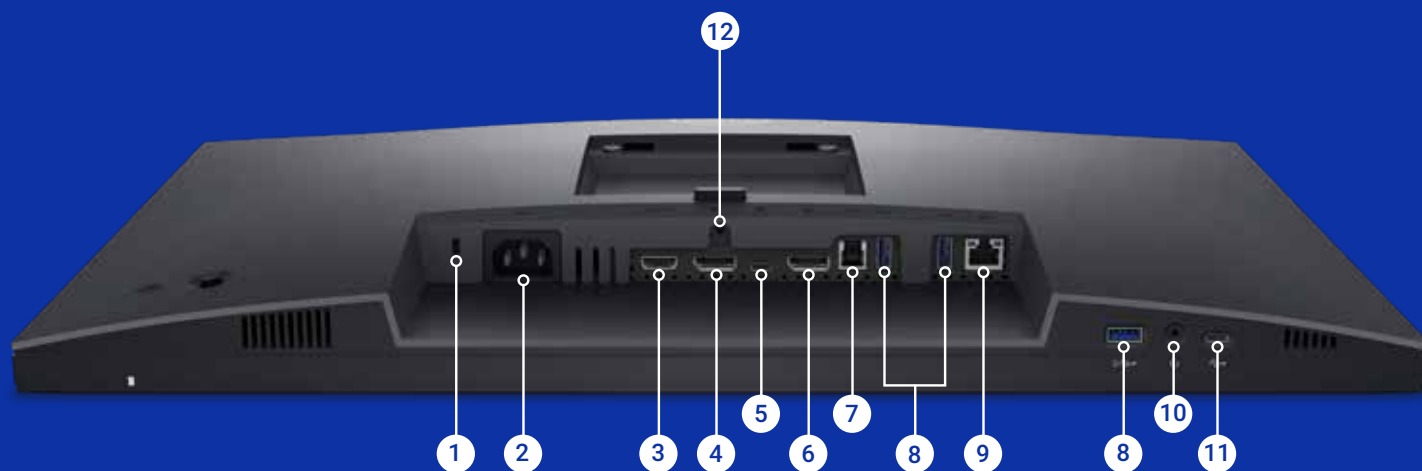
¹ En fonction du poids total des pièces en plastique du produit. Sont exclus les cartes à circuits imprimés, les étiquettes, les câbles, les connecteurs, les composants électroniques, les composants optiques, les composants ESD, les adhésifs des composants EMI et les revêtements.

² Certification EPEAT, le cas échéant. Cette certification varie d'un pays à l'autre. Consultez le site www.epeat.net pour obtenir des détails sur l'état de la certification dans chaque pays.

³ S'applique à tous les écrans Dell lancés depuis 2023. Fabriqué à partir de sources FSC mixtes, c'est-à-dire à partir d'une combinaison de matériaux provenant de forêts certifiées FSC, de contenu recyclé et/ou de bois contrôlé FSC. D'après une analyse interne réalisée en août 2023.

⁴ Avec Dell Display Manager

Ports et logements



- | | | | |
|----------|---|-----------|---|
| 1 | Logement antivol de sécurité ¹ | 8 | Port USB-A 3.2 Gen 1 descendant |
| 2 | Prise d'alimentation | 9 | Port RJ45 |
| 3 | Port HDMI | 10 | Prise jack pour écouteurs 3,5 mm |
| 4 | Port DisplayPort 1.2 | 11 | Port USB-C 3.2 Gen 1 descendant |
| 5 | Port USB 3.2 Gen 1 Type-C montant | 12 | Fonctionnalité de verrouillage du socle |
| 6 | Sortie DP | | |
| 7 | Port USB-B 3.2 Gen 1 montant | | |

¹ Basé sur le logement de sécurité Kensington™

FONCTIONNALITÉ	CARACTÉRISTIQUES TECHNIQUES
MODÈLE	Écran de visioconférence Dell 24 - P2424HEB
TAILLE D'AFFICHAGE DIAGONALE	60,47 cm (23,8 pouces)
TYPE D'ÉCRAN	Technologie IPS (In-Plane Switching), anti-éblouissant
ANGLES DE VUE	178° (vertical)/178° (horizontal)
REVÊTEMENT DE L'ÉCRAN	Traitement antiéblouissement du polariseur avant (3H) avec revêtement dur
RÉSOLUTION PRÉDÉFINIE MAXIMALE	Full HD (1 920 x 1 080) à 60 Hz
FORMAT D'IMAGE	16:9
ESPACEMENT DES PIXELS	0,2745 mm x 0,2745 mm
PIXELS PAR POUCE (PPI)	92,56
LUMINOSITÉ	250 cd/m ² (standard)
TAUX DE CONTRASTE	1 000:1 (standard)
TECHNOLOGIE DE RÉTROÉCLAIRAGE	LED
TEMPS DE RÉPONSE	5 ms, gris à gris (rapide) 8 ms, gris à gris (standard)
GAMME DE COULEURS	99 % sRGB
PROFONDEUR DE COULEUR	Jusqu'à 16,7 millions
FAIBLES ÉMISSIONS DE LUMIÈRE BLEUE	Oui, technologie ComfortView Plus certifiée TÜV
ABSENCE DE SCINTILLEMENT	Oui, écran sans scintillement certifié TÜV
CONNECTIVITÉ	<ul style="list-style-type: none"> 1 port HDMI¹ (HDCP 1.4) 1 port DP 1.2 (HDCP 1.4) 1 port sortie DP avec MST 1 connecteur RJ45 1 prise jack combinée 3,5 mm écouteurs et microphone 1 port USB-C 3.2 Gen 1 (mode alternatif avec DP 1.2 montant, alimentation jusqu'à 90 W) 1 port USB-B 3.2 Gen 1 montant 2 ports USB-A 3.2 Gen 1 descendants 1 port USB-C 3.2 Gen 1 descendant avec alimentation jusqu'à 15 W 1 port USB-A 3.2 Gen 1 descendant avec BC 1.2 (2 A max.)
RÉGLAGE	Hauteur, inclinaison, rotation et pivotement
RÉGLAGE DE LA HAUTEUR	Jusqu'à 150 mm (5,9")
ANGLE D'INCLINAISON	-5°/21°
ANGLE DE ROTATION	Bidirectionnel 45°/45°
ANGLE DE PIVOTEMENT	Bidirectionnel 30°/30°
INTERFACE DE MONTAGE VESA	100 x 100 mm
CAMÉRA INTÉGRÉE	1 webcam 4 MP RVB + IR 2K à 30 ips (FHD à 60 ips)
MICROPHONES INTÉGRÉS	2 microphones numériques
HAUT-PARLEUR INTÉGRÉ	2 x 5 W

FONCTIONNALITÉ	CARACTÉRISTIQUES TECHNIQUES
AUTO KVM	Oui
CHAÎNAGE EN SÉRIE	Oui, prend en charge le transport multiflux (MST, Multi-Stream Transport) et la synchronisation multiécran (MMS, Multi-Monitor Sync)
AUTRES	Dell Power Button Sync (DPBS)
LOGICIELS INCLUS	Dell Display Manager
LOGEMENT ANTIVOL DE SÉCURITÉ	Oui, basé sur le Kensington Security Slot™
TENSION REQUISE	De 100 à 240 V CA/50 ou 60 Hz ± 3 Hz/2,3 A (standard)
CONSOMMATION ÉLECTRIQUE	0,3 W (mode hors tension) 0,3 W (mode veille) 0,8 W (mode veille en réseau) 15,5 W (mode activé) 195 W (max.)
CLASSE D'EFFICACITÉ ÉNERGÉTIQUE (ÉCHELLE DE A À G)	E 
DIMENSIONS (H X L X P) - ÉCRAN COMPLET	401,62 mm x 538,04 mm x 185 mm (15,81" x 21,20" x 7,30")
DIMENSIONS (H X L X P) - PANNEAU UNIQUEMENT (POUR MONTAGE VESA)	374,55 mm x 538,04 mm x 60,53 mm (14,75" x 21,20" x 2,38")
POIDS - ÉCRAN COMPLET	6,08 kg (13,4 lb)
POIDS - ÉCRAN UNIQUEMENT (POUR MONTAGE VESA)	4,44 kg (9,79 lb)
CERTIFICATION ENERGY STAR	Oui
CONFORMITÉ EPEAT	Gold
TCO CERTIFIED	Certifications TCO 9 et TCO Certified Edge
CONFORMITÉ ROHS	Oui
PLAGE DE TEMPÉRATURES	En fonctionnement : 0 °C ~ 40 °C (32 °F ~ 104 °F)
TAUX D'HUMIDITÉ	En fonctionnement : 10 % ~ 80 % (sans condensation)
ÉLÉMENTS INCLUS	1 panneau d'écran 1 rehausseur de socle 1 base de socle 1 câble d'alimentation 1 câble DP à DP (1,8 m) 1 câble USB 3.2 Gen 1 type C vers C (1,8 m) 1 câble USB 3.2 Gen 1 type A vers B montant (1,8 m) 1 guide d'installation rapide 1 document « Informations sur la sécurité, l'environnement et la réglementation »
GARANTIE STANDARD	Garantie Limited Hardware Warranty de 3 ans avec service d'échange anticipé et Premium Panel Exchange

1 Prend en charge jusqu'à la résolution FHD 1 920 x 1 080 à 60 Hz, conformément aux spécifications de la norme HDMI 1.4.

Une fiabilité exceptionnelle

En tant que marque d'écrans n° 1 dans le monde*, le groupe Dell est fier de son engagement sans faille envers la qualité et une satisfaction des clients toujours croissante.

Premium Panel Exchange

La garantie Dell Premium Panel Exchange¹ prévoit le remplacement gratuit de l'écran pendant la période de Limited Hardware Warranty² et ce, pour le moindre pixel lumineux.

Service d'échange anticipé

Cet écran est couvert par un service d'échange avancé de 3 ans³. Ainsi, en cas de besoin, un écran de remplacement vous sera expédié le jour ouvré suivant dans le cadre de la garantie Limited Hardware Warranty de 3 ans².

ProSupport

Passez à un support technique spécialisé par téléphone 24x7 avec l'option Dell ProSupport⁴.



* Les écrans Dell occupent la première place du classement mondial depuis 9 ans ! Source : IDC Worldwide Quarterly PC Monitor Tracker, 2e trimestre 2023. De 2014 à 2023.

1 Applicable aux écrans de bureau Dell UltraSharp, ainsi qu'aux écrans de la série P et de la série C.

2 Pour obtenir une copie de la garantie matérielle limitée, écrivez à l'adresse Dell USA LP, Attn: Warranties, One Dell Way, Round Rock, TX 78682, États-Unis ou consultez le site <https://www.dell.com/warranty>.

3 Échange anticipé : une fois le diagnostic établi en ligne ou par téléphone, Dell vous envoie si nécessaire un écran de remplacement, généralement le jour ouvré suivant. Les délais d'expédition peuvent varier selon la région, pour les écrans de 55" et plus. Des frais sont facturés en cas de non-retour de l'unité défectueuse. Rendez-vous sur le site [dell.com/servicecontracts/global](https://www.dell.com/servicecontracts/global).

4 La disponibilité peut varier. Consultez le site www.dell.com/support pour en savoir plus. Dans certains pays, le délai nécessaire pour un support local peut varier. Un support technique en dehors des heures de bureau peut être fourni dans une langue autre que la langue locale.

Les caractéristiques techniques peuvent faire l'objet de modifications sans préavis. La disponibilité des produits varie d'un pays à un autre. Pour plus d'informations, contactez votre représentant Dell.

© 2023 Dell Inc. ou ses filiales. Tous droits réservés. Dell Technologies, Dell, EMC, Dell EMC et les autres marques citées sont des marques de Dell Inc. ou de ses filiales. Les autres marques sont la propriété de leurs détenteurs respectifs. USB Type-C® et USB-C® sont des marques déposées d'USB Implementers Forum.